

ETICEE

СИЛОВЫЕ РАЗЪЕМЫ IP44, IP54 814

СИЛОВЫЕ РАЗЪЕМЫ IP67 819

АКСЕССУАРЫ 822

РАСПРЕДЕЛИТЕЛЬНЫЕ ЩИТЫ С СИЛОВЫМИ РАЗЪЕМАМИ 823

СИЛОВЫЕ РАЗЪЕМЫ И РАСПРЕДЕЛИТЕЛЬНЫЕ ЩИТЫ



Силовые разъемы

Особенности:

- рабочий диапазон температур -25 °С...+40 °С;
- высокая термостойкость до 125 °С;
- соответствие разъемов стандартам расцветки, в зависимости от номинального тока.

Применение - Силовые разъемы предназначены для подключения электрических низковольтных потребителей в различных сферах промышленности и строительства.

Технические характеристики:

Номинальный ток I_n	16, 32, 63, 125 А
Номинальное напряжение U_n	230V, 400V
Номинальная частота f_n	50 - 60Hz
Рабочий диапазон температур	-25°С ... +40°С
Соответствие стандартам	IEC 60309 – 1, 2

Силовые разъемы IEC (A)	Мощность двигателя (kW)		Сечение подключаемых проводников (мм ²)	
	400V	500V	многожильный	монолитный
16	7	9	1 - 2,5 Cu	1,5 - 4 Cu/Al
32	15	20	2,5 - 6 Cu	2,5 - 10 Cu/Al
63	30	40	4 - 16 Cu	6 - 25 Cu/Al
125	60	80	16 - 50 Cu	25 - 70 Cu/Al

Силовые разъемы IP44/IP54



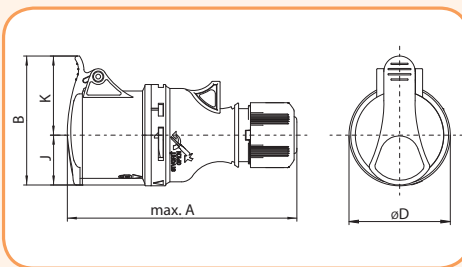
ES 1632



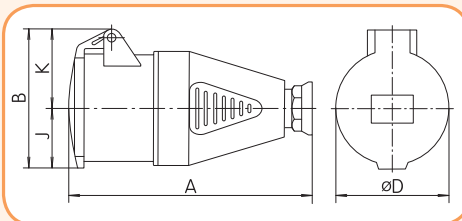
ES 1643

Розетка кабельная ES (IP44)

Тип	I_n (A)	U_n (V)	Код	Описание	Вес (кг)	Упаковка (шт.)
ES 1632	16A	230V	4482000	Розетка кабельная IP44, P+PE	0,17	12
ES 1643	16A	400V	4482001	Розетка кабельная IP44, 3P+PE	0,18	12
ES 1653	16A	400V	4482002	Розетка кабельная IP44, 3P+N+PE	0,20	12
ES 3232	32A	230V	4482003	Розетка кабельная IP44, 2P+PE	0,24	10
ES 3243	32A	400V	4482004	Розетка кабельная IP44, 3P+PE	0,29	9
ES 3253	32A	400V	4482005	Розетка кабельная IP44, 3P+N+PE	0,31	9



Тип/(мм)	A	B	øD	J	K
ES1632	145	79	64	29	50
ES 1643	145	81,5	56	31,5	50
ES 1653	145	89	64	35	54
ES 3243	175,5	96	65	38	58
ES 3253	179	103	73	41	62

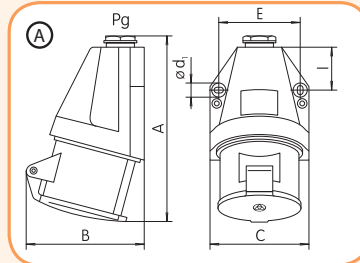
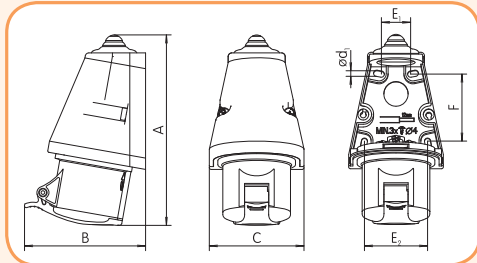


Тип/(мм)	A	B	øD	J	K	Pg
ES 3232	165	93	72	42	51	21

Розетка настенная EZ (IP44)

Тип	In (A)	Un (V)	Код	Описание	Вес (кг)	Упаковка (шт.)
EZ 1632	16A	230V	4482034	Розетка настенная IP44, 2P+PE	0,19	9
EZ 1643	16A	400V	4482035	Розетка настенная IP44, 3P+PE	0,21	9
EZ 1653	16A	400V	4482036	Розетка настенная IP44, 3P+N+PE	0,22	9
EZ 3232*	32A	230V	4482037	Розетка настенная IP44, 2P+PE	0,26	12
EZ 3243	32A	400V	4482038	Розетка настенная IP44, 3P+PE	0,30	6
EZ 3253	32A	400V	4482039	Розетка настенная IP44, 3P+N+PE	0,35	6

*- исполнение "А"



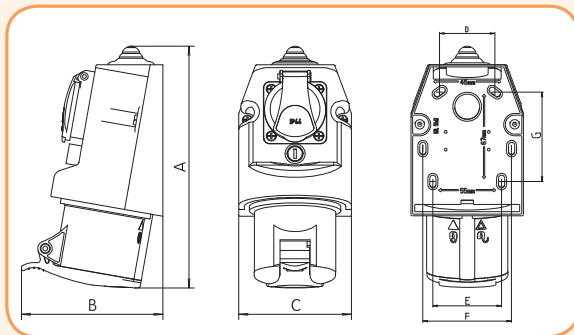
Тип/(мм)	A	B	C	ød	E ₁	E ₂	F
EZ 1632	157	90	78	4	30	53	58
EZ 1643	157	99	78	4	30	53	58
EZ 1653	157	104	78	4	30	53	58
EZ 3243	179	118	88	4	35	61	60
EZ 3253	179	121	88	4	35	61	60

Исполнение „А”							
Тип/(мм)	A	B	C	ød	E	I	Pg
EZ 3232	155	101	82	5,2	67	34	P21

Розетка комбинированная EZCZ-S (IP44)

Тип	In (A)	Un (V)	Код	Описание	Вес (кг)	Упаковка (шт.)
EZCZ-S 1643	16A	400V/230V	4482050	Розетка комб. EZ 1643 IP44 + EE 16S IP44, 3P+PE*	0,34	6
EZCZ-S 1653	16A	400V/230V	4482051	Розетка комб. EZ 1653 IP44 + EE 16S IP44, 3P+N+PE*	0,36	6
EZCZ-S 3243	32A	400V/230V	4482052	Розетка комб. EZ 3243 IP44 + EE 16S IP44, 3P+PE*	0,42	4
EZCZ-S 3253	32A	400V/230V	4482053	Розетка комб. EZ 3253 IP44 + EE 16S IP44, 3P+N+PE*	0,45	4

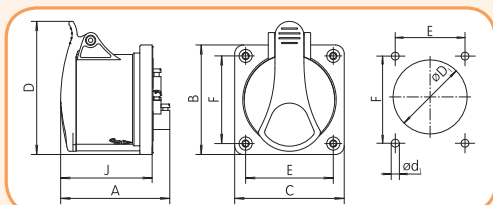
* - описание и габариты EE 16S IP44 находятся на странице 822



Тип/ (мм)	A	B	C	D	E	F	G
EZCZ-S 16xx	182	113	90	45	55	71	67
EZCZ-S 32xx	193	118	90	45	55	71	67

Розетка встраиваемая EER (IP54), STRAIGHT

Тип	In (A)	Un (V)	Код	Описание	Вес (кг)	Упаковка (шт.)
EER 1632	16A	230V	4482128	Розетка встраиваемая, IP54, STRAIGHT, 2P+PE	0,13	6
EER 1643	16A	400V	4482092	Розетка встраиваемая, IP54, STRAIGHT, 3P+PE	0,15	6
EER 1653	16A	400V	4482093	Розетка встраиваемая, IP54, STRAIGHT, 3P+N+PE	0,16	6
EER 3243	32A	400V	4482094	Розетка встраиваемая, IP54, STRAIGHT, 3P+PE	0,21	12
EER 3253	32A	400V	4482095	Розетка встраиваемая, IP54, STRAIGHT, 3P+N+PE	0,23	12



Тип\ (мм)	A	B	C	øD	ød	D	E	F	J
EER 1632	76	75	75	57	4,2	88	60	60	61
EER 1643	76	75	75	57	4,2	88	60	60	61
EER 1653	77	75	75	57	4,2	91	60	60	63
EER 3243	91	75	75	64	4,2	96	60	60	71
EER 3253	93	75	75	64	4,2	103	60	60	75



EZ 1643



EZ 3232



EZCZ-S 1653



EER 1643



EE 1653



EE 1632



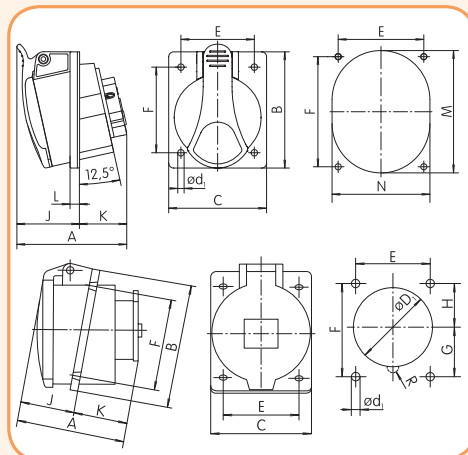
EZB 16S



EZBN 16S

Розетка встраиваемая EE (IP54)

Тип	In (A)	Un (V)	Код	Описание	Вес (кг)	Упаковка (шт.)
EE 1632	16A	230V	4482076	Розетка встраиваемая, IP54, 2P+PE	0,12	12
EE 1643	16A	400V	4482077	Розетка встраиваемая, IP54, 3P+PE	0,12	12
EE 1653	16A	400V	4482078	Розетка встраиваемая, IP54, 3P+N+PE	0,14	12
EE 3232	32A	230V	4482079	Розетка встраиваемая, IP54, 2P+PE	0,18	12
EE 3243	32A	400V	4482080	Розетка встраиваемая, IP54, 3P+PE	0,19	12
EE 3253	32A	400V	4482081	Розетка встраиваемая, IP54, 3P+N+PE	0,21	12

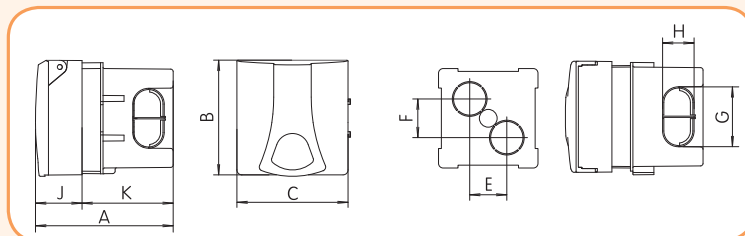


Тип \ (мм)	A	B	C	ød ₁	J	E	F	K	L	M	N
EE 1643	73	85	75	5,2	42	60	60	31	7	66	58
EE 1653	75	85	75	5,2	43	60	60	32	7	72	64
EE 3243	90	95	80	5,2	52	60	70	38	8	78	68
EE 3253	92	95	80	5,2	53	60	70	39	8	84	70

Тип \ (мм)	A	B	C	øD	ød ₂	E	F	G	H	J	K
EE 1632	61	85	75	56	5,5	60	60	30	30	32	29
EE 3232	84	95	80	68	5,5	60	70	38	32	42	42

Розетка в коробке внутренней установки EZB (IP44)

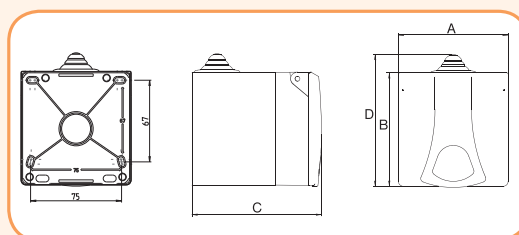
Тип	In (A)	Un (V)	Код	Описание	Вес (кг)	Упаковка (шт.)
EZB 16S	16A	250V	4482097	Розетка в коробке внутренней установки (Schuko), IP44	0,18	8
EZB 1643	16A	400V	4482098	Розетка в коробке внутренней установки (Schuko), IP44	0,28	8
EZB 1653	16A	400V	4482099	Розетка в коробке внутренней установки (Schuko), IP44	0,28	8
EZB 3243	32A	400V	4482100	Розетка в коробке внутренней установки (Schuko), IP44	0,33	8
EZB 3253	32A	400V	4482101	Розетка в коробке внутренней установки (Schuko), IP44	0,34	8



Тип \ (мм)	A	B	C	E	F	G	H	J	K
EZB xxxx	115,5	93	90	30	30	48,5	25,5	37,7	73,8

Розетка в коробке наружной установки EZBN (IP44)

Тип	In (A)	Un (V)	Код	Описание	Вес (кг)	Упаковка (шт.)
EZBN 16S	16A	250V	4482103	Розетка в коробке наружной установки (Schuko), IP44	0,221	8
EZBN 1643	16A	400V	4482104	Розетка в коробке наружной установки (Schuko), IP44	0,317	8
EZBN 1653	16A	400V	4482105	Розетка в коробке наружной установки (Schuko), IP44	0,328	8
EZBN 3243	32A	400V	4482106	Розетка в коробке наружной установки (Schuko), IP44	0,37	8
EZBN 3253	32A	400V	4482107	Розетка в коробке наружной установки (Schuko), IP44	0,39	8



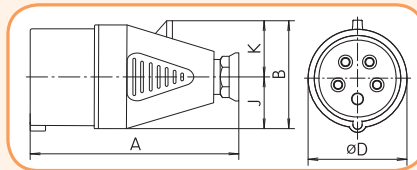
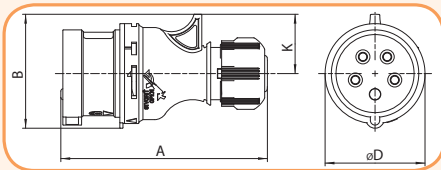
Тип \ (мм)	A	B	C	D
EZBN 16	90	93	106	108
EZBN 16S	90	93	106	108
EZBN 1643	90	93	106	108
EZBN 1653	90	93	106	108
EZBN 3243	90	93	106	108
EZBN 3253	90	93	106	108

Вилка кабельная EV (IP44)

Тип	In (A)	Un (V)	Код	Описание	Вес (кг)	Упаковка (шт.)
EV 1632	16A	230V	4482016	Вилка кабельная, IP44, 2P+PE	0,128	14
EV 1643	16A	400V	4482017	Вилка кабельная, IP44, 3P+PE	0,145	14
EV 1653	16A	400V	4482018	Вилка кабельная, IP44, 3P+N+PE	0,159	14
EV 3232	32A	230V	4482019	Вилка кабельная, IP44, 2P+PE	0,193	10
EV 3243	32A	400V	4482020	Вилка кабельная, IP44, 3P+PE	0,235	10
EV 3253	32A	400V	4482021	Вилка кабельная, IP44, 3P+N+PE	0,261	10

Вилка кабельная с реверсом фаз EVO (IP44)

Тип	In (A)	Un (V)	Код	Описание	Вес (кг)	Упаковка (шт.)
EVO 1653	16A	400V	4482022	Вилка кабельная с реверсом фаз, IP44, 3P+N+PE	0,156	14
EVO 3253	32A	400V	4482023	Вилка кабельная с реверсом фаз, IP44, 3P+N+PE	0,259	10

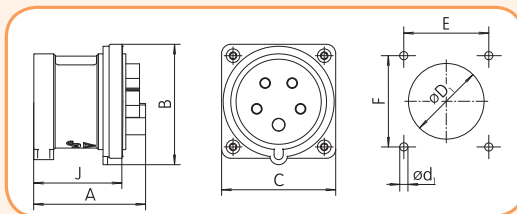


Тип \ (мм)	A	B	ØD	K
EV 1632	126	64	64	32
EV 1643	132	66	64	34
EV 1653/ EVO 1653	132	73	64	38
EV 3243	162	79	73	41
EV 3253/ EVO 3253	162	86,5	73	45

Тип \ (мм)	A	B	ØD	J	K	Pg
EV 3232	154	77	72	36	41	P21

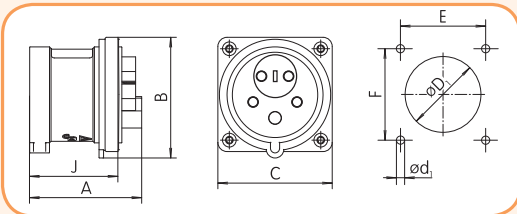
Вилка встраиваемая ERR (IP44), STRAIGHT

Тип	In (A)	Un (V)	Код	Описание	Вес (кг)	Упаковка (шт.)
ERR 1632	16A	230V	4482108	Вилка встраиваемая IP44, STRAIGHT, 2P+PE	0,093	6
ERR 1643	16A	400V	4482110	Вилка встраиваемая IP44, STRAIGHT, 3P+PE	0,113	6
ERR 1653	16A	400V	4482111	Вилка встраиваемая IP44, STRAIGHT, 3P+N+PE	0,127	6
ERR 3243	32A	400V	4482112	Вилка встраиваемая IP44, STRAIGHT, 3P+PE	0,156	6
ERR 3253	32A	400V	4482113	Вилка встраиваемая IP44, STRAIGHT, 3P+N+PE	0,179	6



Вилка встраиваемая ERRO (IP44), STRAIGHT с реверсом фаз

Тип	In (A)	Un (V)	Код	Описание	Вес (кг)	Упаковка (шт.)
ERRO 1653	16A	400V	4482114	Вилка встраиваемая IP44, STRAIGHT, 3P+N+PE	0,127	6
ERRO 3253	32A	400V	4482115	Вилка встраиваемая IP44, STRAIGHT, 3P+N+PE	0,183	6



Тип \ (мм)	A	B	C	Ød ₁	ØD ₁	E	F	J
ERR 1632	67	75	75	4,2	57	60	60	48
ERR 1643	66	75	75	4,2	57	60	60	48
ERR 1653	66	75	75	4,2	57	60	60	48
ERR 3243	73	75,3	75	4,2	64	60	60	58
ERR 3253	73	80	75	4,2	64	60	60	58
ERRO 1653	66	75	75	4,2	57	60	60	48
ERRO 3253	73	80	75	4,2	64	60	60	58



EV 1643



EV 1632



EV 1653



ERR 1632



ERRO 3253



ER 1643



ER 1632



EP 1643



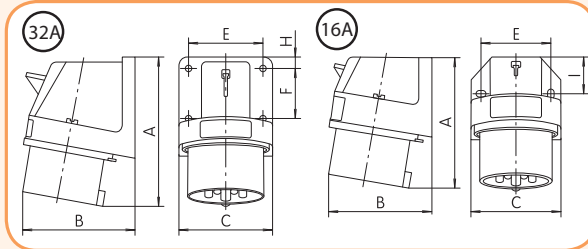
EP 1632



EPO 1653

Вилка встраиваемая угловая ER (IP44)

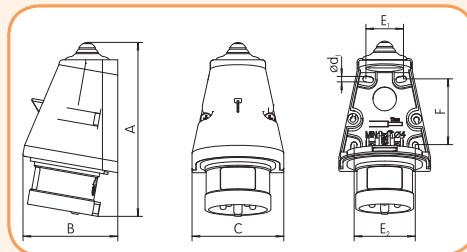
Тип	In (A)	Un (V)	Код	Описание	Вес (кг)	Упаковка (шт.)
ER 1632	16A	230V	4482129	Вилка встраиваемая угловая, IP44, 2P+PE	0,122	12
ER 1643	16A	400V	4482130	Вилка встраиваемая угловая, IP44, 3P+PE	0,144	12
ER 1653	16A	400V	4482131	Вилка встраиваемая угловая, IP44, 3P+N+PE	0,153	12
ER 3232	32A	230V	4482109	Вилка встраиваемая угловая, IP44, 2P+PE	0,122	12
ER 3243	32A	400V	4482132	Вилка встраиваемая угловая, IP44, 3P+PE	0,196	12
ER 3253	32A	400V	4482133	Вилка встраиваемая угловая, IP44, 3P+N+PE	0,234	12



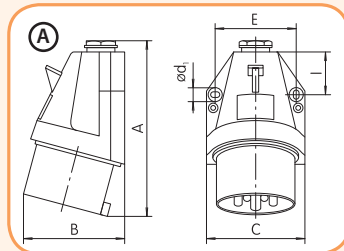
Тип \ (мм)	A	B	C	E	F	I
ER 1632	91	68	57,2	45	—	20
ER 164x	97	77	65,2	50	—	27,5
ER 1653	98	79	65,2	50	—	27,5
ER 3232	128	88	72,5	58	40	9
ER 324x	128	88	72,3	58	40	9
ER 3253	129	90	72,3	58	40	9

Вилка настенная EP (IP44)

Тип	In (A)	Un (V)	Код	Описание	Вес (кг)	Упаковка (шт.)
EP 1632	16A	230V	4482058	Вилка настенная, IP44, 2P+PE	0,156	9
EP 1643	16A	400V	4482059	Вилка настенная, IP44, 3P+PE	0,17	9
EP 1653	16A	400V	4482060	Вилка настенная, IP44, 3P+N+PE	0,184	9
EP 3232	32A	230V	4482061	Вилка настенная, IP44, 2P+PE	0,202	12
EP 3243	32A	400V	4482062	Вилка настенная, IP44, 3P+PE	0,249	6
EP 3253	32A	400V	4482063	Вилка настенная, IP44, 3P+N+PE	0,273	6



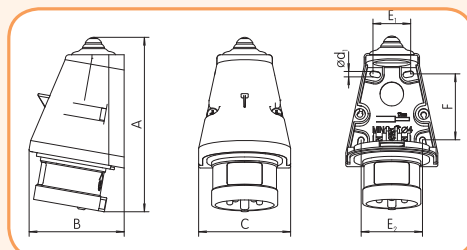
Тип \ (мм)	A	B	C	ød ₁	E ₁	E ₂	F
EP 1632	147	81	78	4	30	53	58
EP 1643	146	81	78	4	30	53	58
EP 1653	146	81	78	4	30	53	58
EP 3243	168	95	88	4	35	61	60
EP 3253	168	95	88	4	35	61	60



Исполнение „А”							
Тип/(мм)	A	B	C	ød ₁	E	I	Pg
EP 3232	147	105	82	5,2	67	34	P21

Вилка настенная с реверсом фаз EPO (IP44)

Тип	In (A)	Un (V)	Код	Описание	Вес (кг)	Упаковка (шт.)
EPO 1653	16A	400V	4482064	Вилка настенная с реверсом фаз IP44, 3P+N+PE	0,2	9
EPO 3253	32A	400V	4482065	Вилка настенная с реверсом фаз IP44, 3P+N+PE	0,291	6

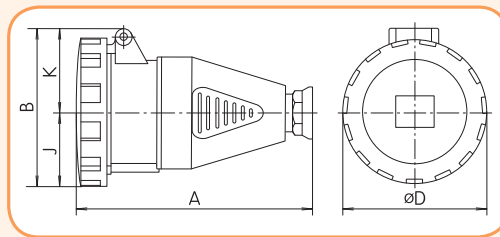


Тип \ (мм)	A	B	C	ød ₁	E ₁	E ₂	F
EPO 1653	146	81	78	4	30	53	58
EPO 3253	168	95	88	4	35	61	60

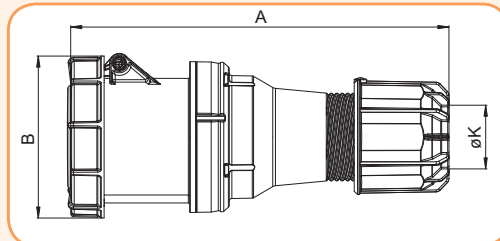
Силовые разъемы IP67

Розетка кабельная ESH (IP67)

Тип	In (A)	Un (V)	Код	Описание	Вес (кг)	Упаковка (шт.)
ESH 1632	16A	230V	4482006	Розетка кабельная, IP67, 2P+PE	0,178	10
ESH 1643	16A	400V	4482007	Розетка кабельная, IP67, 3P+PE	0,189	10
ESH 1653	16A	400V	4482008	Розетка кабельная, IP67, 3P+N+PE	0,224	10
ESH 3232	32A	230V	4482009	Розетка кабельная, IP67, 2P+PE	0,298	12
ESH 3243	32A	400V	4482010	Розетка кабельная, IP67, 3P+PE	0,285	12
ESH 3253	32A	400V	4482011	Розетка кабельная, IP67, 3P+N+PE	0,324	12
ESH 6343	63A	400V	4482012	Розетка кабельная, IP67, 3P+PE	0,615	10
ESH 6353	63A	400V	4482013	Розетка кабельная, IP67, 3P+N+PE	0,976	2
ESH 12543	125A	400V	4482014	Розетка кабельная, IP67, 3P+PE	1,16	2
ESH 12553	125A	400V	4482015	Розетка кабельная, IP67, 3P+N+PE	1,25	2



Тип \ (мм)	A	B	øD	J	K	Pg
ESH 1632	136	78,5	70	35	43,5	16
ESH 1643	142	85,5	78	39	46,5	16
ESH 1653	145	92,5	87	43,5	49	16
ESH 3232	166	101,5	93	46,5	55	21
ESH 3243	166	101,5	93	46,5	55	21
ESH 3253	168	108	100	50	58	21
ESH 6343	224	-	113	196	-	29



Тип \ (мм)	A	B	øK
ESH 12543	269	114	22,5-50
ESH 12553	269	114	22,5-50



ESH 1643



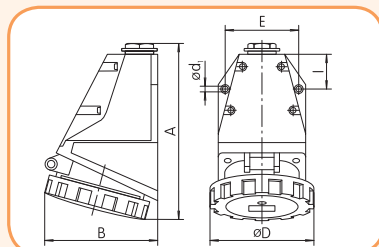
ESH 6343



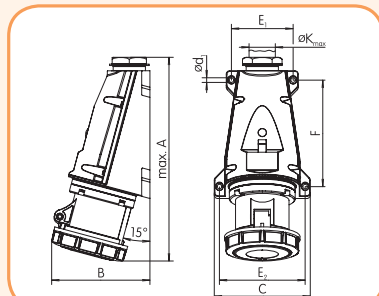
ESH 12543

Розетка настенная EZH (IP67)

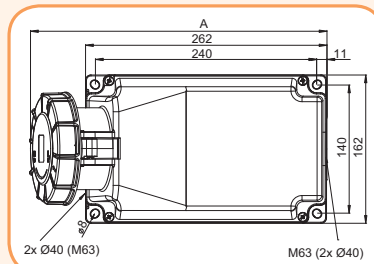
Тип	In (A)	Un (V)	Код	Описание	Вес (кг)	Упаковка (шт.)
EZH 1632	16A	230V	4482040	Розетка настенная, IP67, 2P+PE	0,255	9
EZH 1643	16A	400V	4482041	Розетка настенная, IP67, 3P+PE	0,273	9
EZH 1653	16A	400V	4482042	Розетка настенная, IP67, 3P+N+PE	0,321	9
EZH 3232	32A	230V	4482043	Розетка настенная, IP67, 2P+PE	0,418	12
EZH 3243	32A	400V	4482044	Розетка настенная, IP67, 3P+PE	0,42	12
EZH 3253	32A	400V	4482045	Розетка настенная, IP67, 3P+N+PE	0,456	12
EZH 6343	63A	400V	4482046	Розетка настенная, IP67, 3P+PE	0,802	4
EZH 6353	63A	400V	4482047	Розетка настенная, IP67, 3P+N+PE	1,178	4
EZH 12543	125A	400V	4482048	Розетка настенная, IP67, 3P+PE	1,9	1
EZH 12553	125A	400V	4482049	Розетка настенная, IP67, 3P+N+PE	1,95	1



Тип \ (мм)	A	B	D	ød ₁	E	I	Pg
EZH 1632	146	90	78,5	4,8	65,6	32	P16
EZH 1643	148	92	78,5	4,8	65,6	32	P16
EZH 1653	148	96	87	4,8	65,6	32	P16
EZH 3232	173	111	92,5	5,2	71	35,5	P21
EZH 3243	173	111	92,5	5,2	71	35,5	P21
EZH 3253	175	114	100	5,2	71	35,5	P21
EZH 6343	225	131	132	7	114	90,3	P36



Тип \ (мм)	A	B	C	ød ₁	E ₁	E ₂	F	øK
EZH 6353	300	145	140	6,5	90	125	155	35



Тип \ (мм)	A	B=высота
EZH 12543	322	205
EZH12553	322	205



EZH 1632



EZH 6353



EZH 12543



EEH 6353



EEH 6343



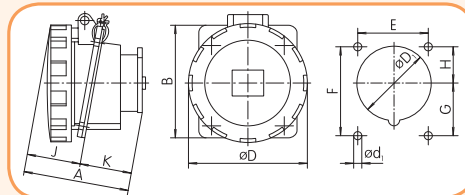
EEH 12553



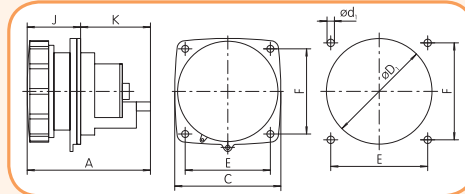
EVH 1643

Розетка встраиваемая EEH (IP67)

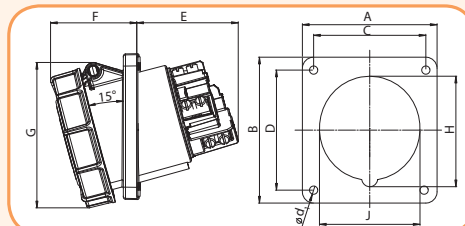
Тип	In (A)	Un (V)	Код	Описание	Вес (кг)	Упаковка (шт.)
EEH 1632	16A	230V	4482082	Розетка встраиваемая, IP67, 2P+PE	0,134	12
EEH 1643	16A	400V	4482083	Розетка встраиваемая, IP67, 3P+PE	0,152	12
EEH 1653	16A	400V	4482084	Розетка встраиваемая, IP67, 3P+N+PE	0,176	12
EEH 3232	32A	230V	4482085	Розетка встраиваемая, IP67, 2P+PE	0,226	12
EEH 3243	32A	400V	4482086	Розетка встраиваемая, IP67, 3P+PE	0,232	12
EEH 3253	32A	400V	4482087	Розетка встраиваемая, IP67, 3P+N+PE	0,268	12
EEH 6343	63A	400V	4482088	Розетка встраиваемая, IP67, 3P+PE	0,54	8
EEH 6353	63A	400V	4482089	Розетка встраиваемая, IP67, 3P+N+PE	0,638	8
EEH 12543	125A	400V	4482090	Розетка встраиваемая, IP67, 3P+PE	0,89	2
EEH 12553	125A	400V	4482091	Розетка встраиваемая, IP67, 3P+N+PE	0,99	2



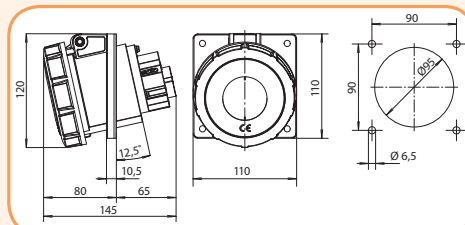
Тип \ (мм)	A	B	øD	øD ₁	ød ₁	E	F	G	H	J	K
EEH 1632	78	85	75	56	5,5	60	60	30	30	39	39
EEH 1643	80	85	78	62	5,5	60	60	31	29	41	39
EEH 1653	81	85	87	65	5,5	60	60	31	29	42	39
EEH 3232	89	95	92,5	68	5,5	60	70	38	32	47	42
EEH 3243	89	95	92,5	68	5,5	60	70	38	32	47	42
EEH 3253	91	95	100	74	5,5	60	70	36	34	49	42



Тип \ (мм)	A	C	ød ₁	øD ₁	E	F	J	K
EEH 634x	131	111	6,8	93	90	90	52	79



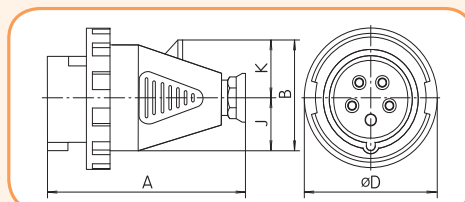
Тип \ (мм)	A	B	C	D	E	F	G	H	J	ød ₁
EEH 12543-p	114	114	90	90	92	77	130	102	90	7
EEH 12553-p	114	114	90	90	92	77	130	102	90	7



Тип
EEH 6353

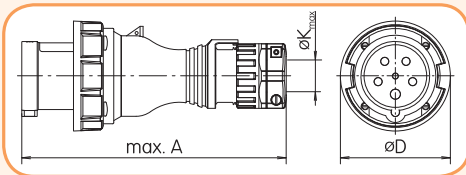
Вилка кабельная EVH (IP67)

Тип	In (A)	Un (V)	Код	Описание	Вес (кг)	Упаковка (шт.)
EVH 1632	16A	230V	4482024	Вилка кабельная, IP67, 2P+PE	0,129	12
EVH 1643	16A	400V	4482025	Вилка кабельная, IP67, 3P+PE	0,175	12
EVH 1653	16A	400V	4482026	Вилка кабельная, IP67, 3P+N+PE	0,198	12
EVH 3232	32A	230V	4482027	Вилка кабельная, IP67, 2P+PE	0,238	12
EVH 3243	32A	400V	4482028	Вилка кабельная, IP67, 3P+PE	0,243	12
EVH 3253	32A	400V	4482029	Вилка кабельная, IP67, 3P+N+PE	0,275	12
EVH 6343	63A	400V	4482030	Вилка кабельная, IP67, 3P+PE	0,623	8
EVH 6353	63A	400V	4482031	Вилка кабельная, IP67, 3P+N+PE	0,795	2
EVH 12543	125A	400V	4482032	Вилка кабельная, IP67, 3P+PE	1,05	2
EVH 12553	125A	400V	4482033	Вилка кабельная, IP67, 3P+N+PE	1,16	2

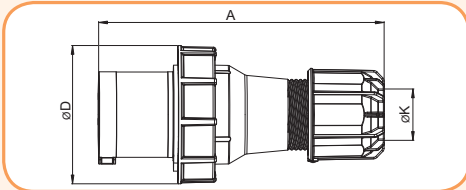


Тип \ (мм)	A	øD	J	K	Pg
EVH 1632	123	70	28,5	31	P16
EVH 1643	129	78	32,5	35	P16
EVH 1653	129	87	32,5	39	P16
EVH 3232	154	92,5	36	41	P21
EVH 3243	154	92,5	36	41	P21
EVH 3253	154	100	36	46	P21
EVH 6343	224	113	195	-	P29

Силовые разъемы



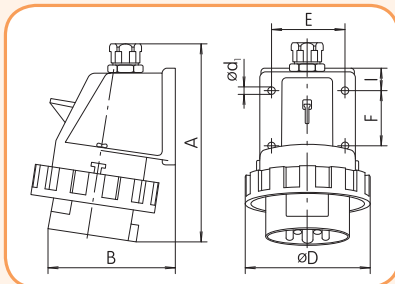
Тип \ (мм)	A	øD	øK
EVH 6353	265	110	32



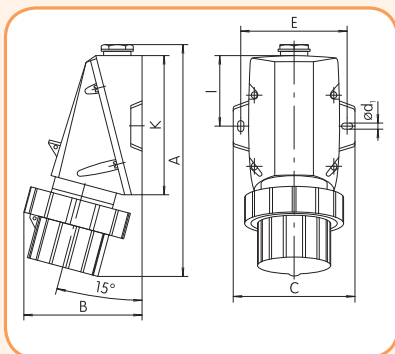
Тип \ (мм)	A	øD	øK
EVH 12543	270	131	22,5-50
EVH 12553	270	131	22,5-50

Вилка настенная EPH (IP67)

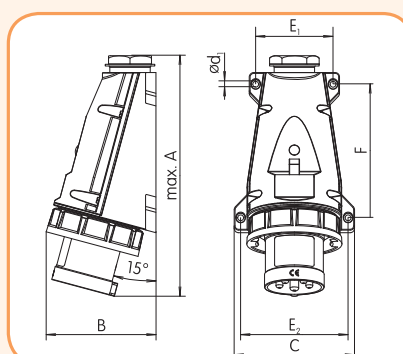
Тип	In (A)	Un (V)	Код	Описание	Вес (кг)	Упаковка (шт.)
EPH 1632	16A	230V	4482066	Вилка настенная, IP67, 2P+PE	0,16	10
EPH 1643	16A	400V	4482067	Вилка настенная, IP67, 3P+PE	0,198	10
EPH 1653	16A	400V	4482068	Вилка настенная, IP67, 3P+N+PE	0,226	6
EPH 3232	32A	230V	4482069	Вилка настенная, IP67, 2P+PE	0,28	12
EPH 3243	32A	400V	4482070	Вилка настенная, IP67, 3P+PE	0,274	12
EPH 3253	32A	400V	4482071	Вилка настенная, IP67, 3P+N+PE	0,307	3
EPH 6343	63A	400V	4482072	Вилка настенная, IP67, 3P+PE	0,848	8
EPH 6353	63A	400V	4482073	Вилка настенная, IP67, 3P+N+PE	1,016	4
EPH 12543	125A	400V	4482074	Вилка настенная, IP67, 3P+PE	1,8	1
EPH 12553	125A	400V	4482075	Вилка настенная, IP67, 3P+N+PE	1,84	1



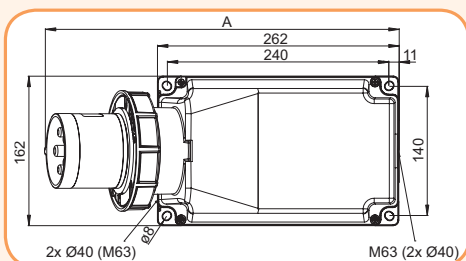
Тип \ (мм)	A	B	ød ₁	øD	E	F	I	Pg
EPH 1632	140	74	4,8	70	45	30	15	P16
EPH 1643	143	92	5,2	78	50	30	18	P16
EPH 1653	143	98	5,2	87	50	30	18	P16
EPH 3243	165	108	5,2	92,5	58	40	20	P21
EPH 3253	165	113	5,2	100	58	40	20	P21



Тип \ (мм)	A	B	C	D ₁	E	I	K	Pg
EPH 6343	260	122	103	7	91,5	72,2	144,5	P29
EPH 6345	260	122	103	7	91,5	72,2	144,5	P29



Тип \ (мм)	A	B	C	ød ₁	E ₁	E ₂	F	K
EPH 6353	280	130	140	6,5	90	125	155	35



Тип \ (мм)	A	B=Высота
EPH 12543	387	209
EPH 12553	387	209



EPH 1632



EPH 6353



EPH 1653



EPH 1632



EPH 6353

Аксессуары



EA 16-32/5



EE 16S



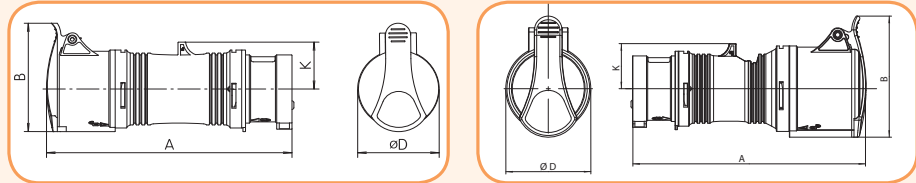
EEH 16S



EEVG 16

Адаптеры

Тип	Код	Описание	Вес (кг)	Упаковка (шт.)
EA-1653/43	4482116	Адаптер 5р/4р	0,284	9
EA-3253/43	4482117	Адаптер 5р/4р	0,457	6
EA-1653/43-0	4482118	Адаптер с реверсом фаз 5р/4р	0,284	9
EA-3253/43-0	4482119	Адаптер с реверсом фаз 5р/4р	0,47	6
EA 16-32/4	4482120	Адаптер 4р	0,343	8
EA 16-32/5	4482121	Адаптер 5р	0,386	8
EA 16-32/5-0	4482122	Адаптер с реверсом фаз 16А/32А 5р	0,386	8

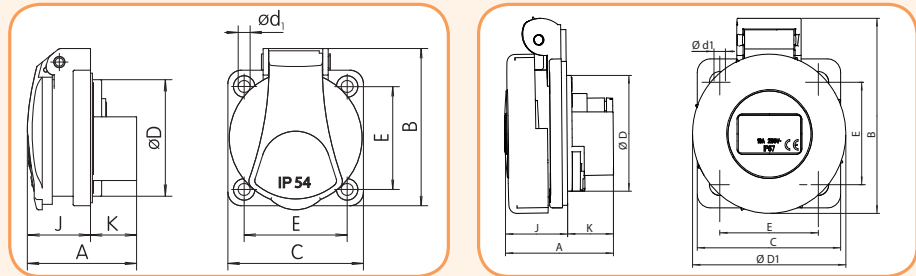


Тип \ (мм)	A	B	ØD	K
EA 1653/43 & EA 1653/43-0	180	82	64	39
EA 3253/43 & EA 3253/43-0	235	96	73	45

Тип \ (мм)	A	B	ØD	K
EA 16-32/4	198	96	65	34
EA 16-32/5	200	103	73	37

Розетка встраиваемая EE (IP54), EEH (IP67)

Тип	In (A)	Un (V)	Код	Описание	Вес (кг)	Упаковка (шт.)
EE 16S	16A	250V	4482124	Розетка встраиваемая, SCHUKO, IP54	0,043	12
EEH 16S	16A	250V	4482126	Розетка встраиваемая, SCHUKO, IP67	0,079	12

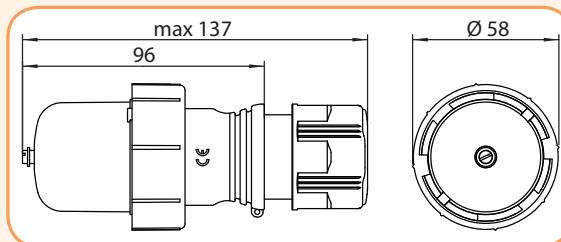


Тип \ (мм)	A	B	C	ØD	Ød ₁	E	J	K
EE 16 S	43	59,5	50	43	4,5	38	26	17

Тип \ (мм)	A	B	C	ØD	Ød ₁	E	J	K	ØD ₁
EEH 16 S	48	73	55	43	4,5	38	24	24	60

Вилка универсальная EEVG (IP67)

Тип	In (A)	Un (V)	Код	Описание	Вес (кг)	Упаковка (шт.)
EEVG 16	16A	250V	4482127	Вилка универсальная, IP67	0,12	14



Распределительные щиты с силовыми разъемами

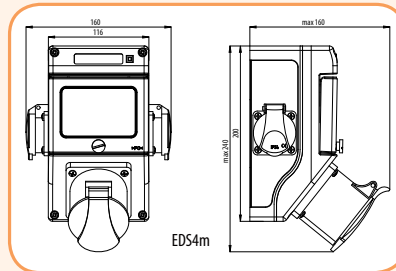
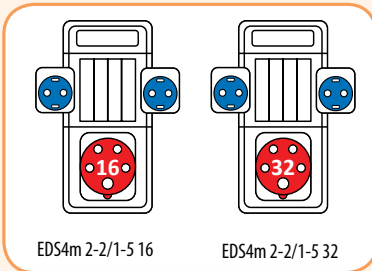
Применение - Распределительные щиты EDS с силовыми разъемами относятся к группе закрытых распределителей сетей низкого напряжения с возможностью доступа неквалифицированного персонала при их обслуживании. Они применяются в качестве конечных пунктов распределения на промышленных объектах, стройках и используются для штепсельного присоединения, подключения переносной электроаппаратуры, защиты от токов коротких замыканий и перегрузки, включения и отключения различных аппаратов.

Технические характеристики:

Номинальный ток I_n	16, 32 А
Номинальное напряжение U_n	250 V, 400 V
Степень защиты	IP44, IP54
Механическая стойкость	IK10
Номинальное напряжение изоляции U_i	400 V
Номинальное импульсное напряжение U_{imp}	4 kV
Номинальный условный ток короткого замыкания I_{cc}	10 kA
Степень загрязнения	II
Соответствие стандартам	IEC 60309 – 1, 2; EN 61439-3 2015; RoHS

Распределительные щиты EDS 4 mini (IP44, IK10)

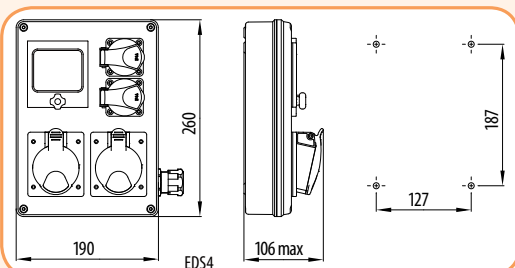
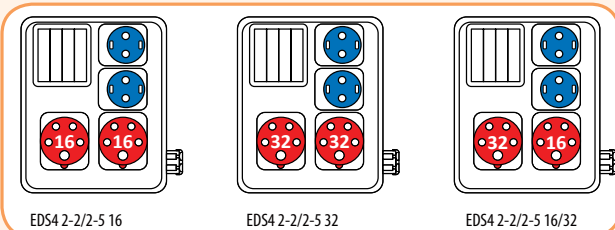
Тип	Код	Розетки			Автоматические выключатели			Вес (кг)	Упаковка (шт.)
		16A/5P	32A/5P	Schuko 250V	C16/1	C16/3	C32/3		
EDS4m 2-2/1-5 16	4483110	1		2	1	1	0,4	1	
EDS4m 2-2/1-5 32	4483111		1	2	1		0,4	1	



Распределительные щиты EDS 4 (IP44, IK10)

Тип	Код	Розетки			Автоматические выключатели			Вес (кг)	Упаковка (шт.)
		16A/5P	32A/5P	Schuko 250V	C16/1	C16/3	C32/3		
EDS4 2-2/2-5 16	4483100	2		2	1	1	0,5	1	
EDS4 2-2/2-5 32	4483101		2	2	1		0,5	1	
EDS4 2-2/2-5 16/32	4483102	1	1*	2	1	1	0,5	1	

* розетка 32A/5P защищена автоматическим выключателем 16 А



Особенности:

- степень защиты IP44, IP54,
- стойкость к огню и высокой температуре: 650 °C,
- щиты изготавливаются из ABS термoplastика с высоким электрическими, механическими и эксплуатационными характеристиками.

Обозначение

EDS	4	2-2/2-5	16/32
1	2	3	4

- 1 - тип;
- 2 - количество модулей;
- 3 - количество schuko-розеток - 2 / количество силовых розеток - 5;
- 4 - номинальный ток 16 А, 32 А.

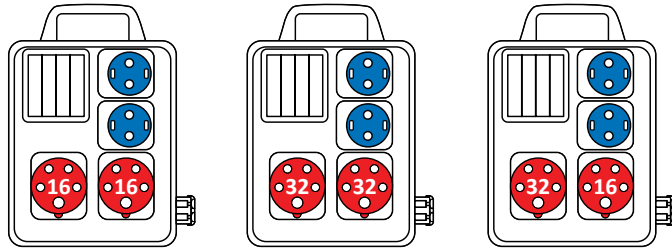


EDS4m

Распределительные щиты с рукояткой EDS 4 Н (IP44, IK10)

Тип	Код	Розетки			Автоматические выключатели			Вес (кг)	Упаковка (шт.)
		16А/5P	32А/5P	Schuko 250V	C16/1	C16/3	C32/3		
EDS4H 2-2/2-5 16	4483120	2		2	1	1		0,5	1
EDS4H 2-2/2-5 32	4483121		2	2	1		1	0,5	1
EDS4H 2-2/2-5 16/32	4483122	1	1*	2	1	1		0,5	1

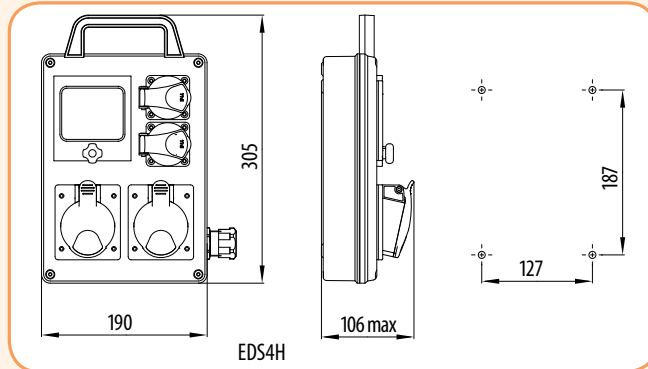
* - розетка 32А/5P защищена автоматическим выключателем 16 А



EDS4H 2-2/2-5 16

EDS4H 2-2/2-5 32

EDS4H 2-2/2-5 16/32



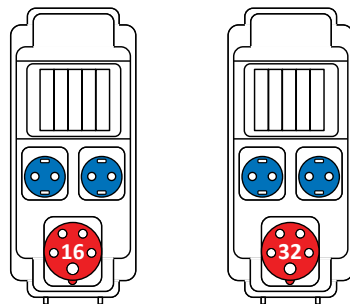
EDS4H



EDS4

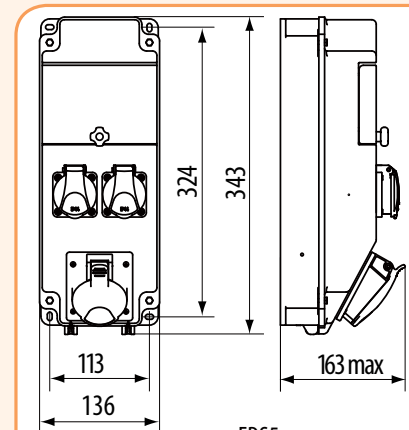
Распределительные щиты EDS 5 (IP54, IK10)

Тип	Код	Розетки			Автоматические выключатели			Вес (кг)	Упаковка (шт.)
		16А/5P	32А/5P	Schuko 250V	C16/1	C16/3	C32/3		
EDS5 2-2/1-5 16	4483150	1		2	2	1		0,7	1
EDS5 2-2/1-5 32	4483151		1	2	2		1	0,7	1



EDS5 2-2/1-5 16

EDS5 2-2/1-5 32



EDS5

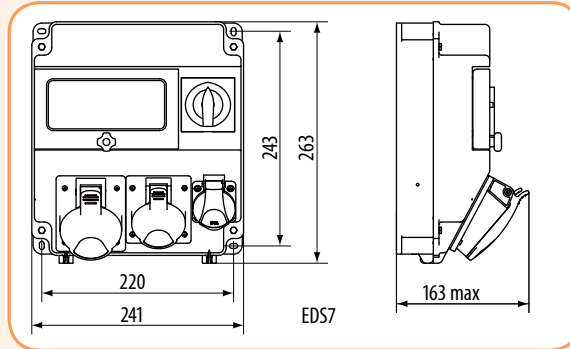
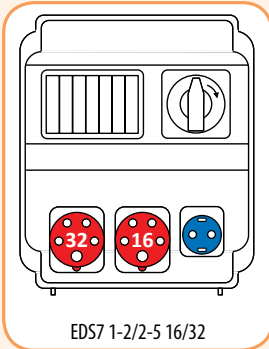
Распределительные щиты EDS 7 (IP54, IK10)

Тип	Код	Розетки			Автоматические выключатели			Пакетный переключатель	Вес (кг)	Упаковка (шт.)
		16А/5P	32А/5P	Schuko 250V	C16/1	C16/3	C32/3			
EDS7 1-2/2-5 16/32	4483200	1	1	1	1	1	1	0,9	1	

Распределительные щиты EDS

Технические характеристики пакетного переключателя

Номинальный термический ток I_{th}		40 A, 50/60 Hz	
Номинальное напряжение изоляции U_i		690 V	
Номинальный рабочий ток I_e	AC-22A	230 V	32 A
		400 V	
	DC-21A	24 V	32 A
		110 V	16 A
		220 V	12 A
Рабочая мощность при AC-23	230 V	7,5 kW	
	400 V	13 kW	
Соответствие стандартам		EN 60947-3	



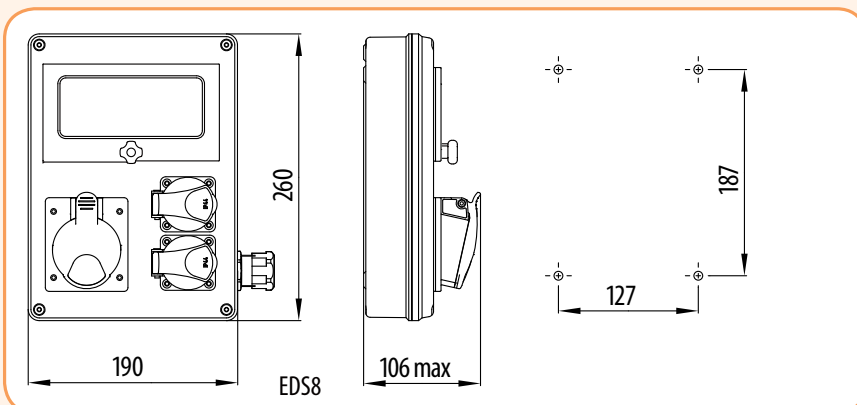
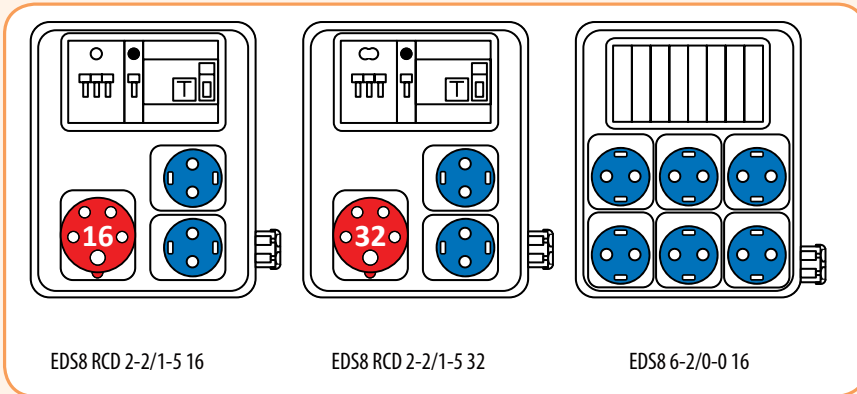
Распределительные щиты EDS 8 (IP44, IK10)

Тип	Код	Розетки			Автоматические выключатели			УЗО 3-фазн.	Вес (кг)	Упаковка (шт.)
		16A/5P	32A/5P	Schuko 250V	C16/1	C16/3	C32/3			
EDS8 2-2/1-5 16	4483250	1		2	1	1		1	1	
EDS8 2-2/1-5 32	4483251		1	2	1		1	1	1	
EDS8 6-2/0-5 16	4483252			6	6			1	1	
EDS8 RCD 2-2/1-5 16*	4483253	1		2	1	1	1	1	1	
EDS8 RCD 2-2/1-5 32*	4483254		1	2	1		1	1	1	
EDS8 RCD 6-2/0-5 16*	4483255			6	3		1	1	1	

* версия с дифференциальным реле



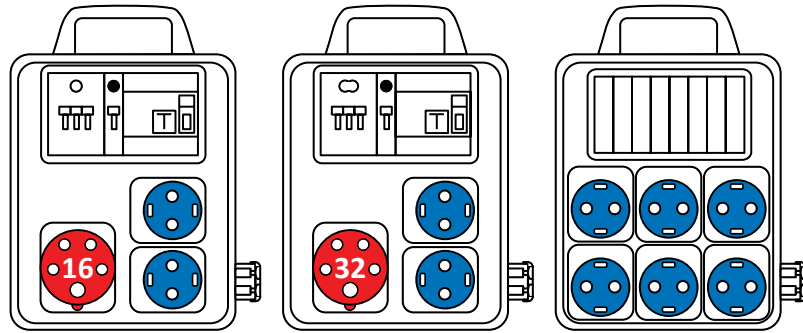
EDS5



Распределительные щиты с рукояткой EDS 8 Н (IP44, IK10)

Тип	Код	Розетки			Автоматические выключатели			УЗО 3-фазн.	Вес (кг)	Упаковка (шт.)
		16A/5P	32A/5P	Schuko 250V	C16/1	C16/3	C32/3			
EDS8H 2-2/1-5 16	4483280	1		2	1	1		1,2	1	
EDS8H 2-2/1-5 32	4483281		1	2	1		1	1,2	1	
EDS8H 6-2/0-5 16	4483282			6	6			1,2	1	
EDS8H RCD 2-2/1-5 16*	4483283	1		2	1	1	1	1,2	1	
EDS8H RCD 2-2/1-5 32*	4483284		1	2	1		1	1,2	1	
EDS8H RCD 6-2/0-5 16*	4483285			6	3		1	1,2	1	

* - версия с дифференциальным реле



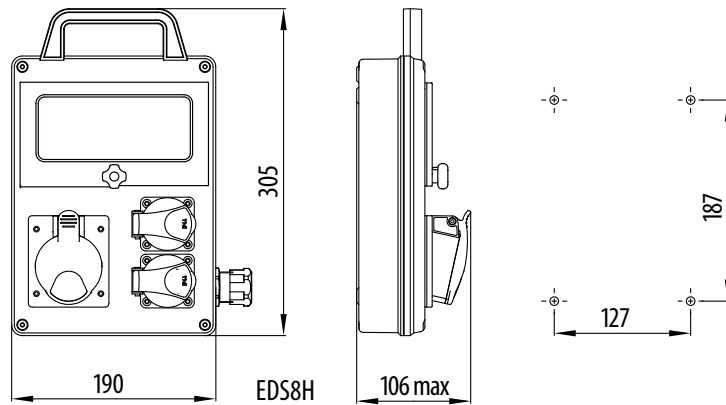
EDS8H RCD 2-2/1-5 16

EDS8H RCD 2-2/1-5 32

EDS8H 6-2/0-0 16



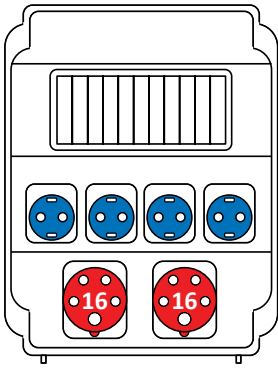
EDS11



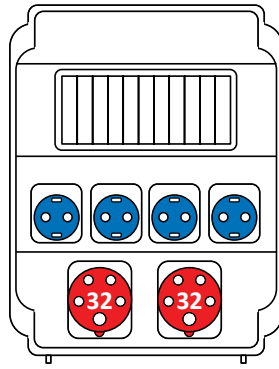
Распределительные щиты EDS 11 (IP54, IK10)

Тип	Код	Розетки			Автоматические выключатели			УЗО 3-фазн.	Вес (кг)	Упаковка (шт.)
		16A/5P	32A/5P	Schuko 250V	C16/1	C16/3	C32/3			
EDS11 4-2/2-5 16	4483300	2		4	4	2		2	1	
EDS11 4-2/2-5 32	4483301		2	4	4		2	2	1	
EDS11 4-2/2-5 16/32	4483302	1	1	4	4	1	1	2	1	
EDS11 0-2/4-5 16	4483303	4				3		2	1	
EDS11 0-2/4-5 32	4483304		4				3	2	1	
EDS11 0-2/4-5 16/32	4483305	2	2			1	2	2	1	
EDS11 2-2/3-5 16/32	4483306	2	1	2	2	2	1	2	1	
EDS11 2-2/3-5 32/16	4483307	1	2	2	2	1	2	2	1	
EDS11 7-2/0-5 16	4483308			7	7			2	1	
EDS11 RCD 4-2/2-5 16*	4483309	1	1	4	4	1		1	2	
EDS11 RCD 4-2/2-5 32*	4483310	1	1	4	4		1	1	2	
EDS11 RCD 0-2/3-5 16*	4483311	3				2		1	2	
EDS11 RCD 0-2/3-5 32*	4483312		3				2	1	2	
EDS11 RCD 0-2/3-5 16/32*	4483313	1	2			1	1	1	2	
EDS11 RCD 2-2/3-5 16/32*	4483314	2	1	2	1	1	1	1	2	
EDS11 RCD 2-2/3-5 32/16*	4483315	1	2	2	1	1	1	1	2	
EDS11 RCD 7-2/0-5 16*	4483316			7	7			1	2	

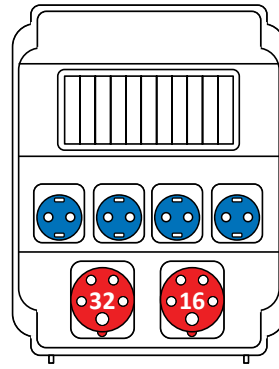
* - версия с дифференциальным реле



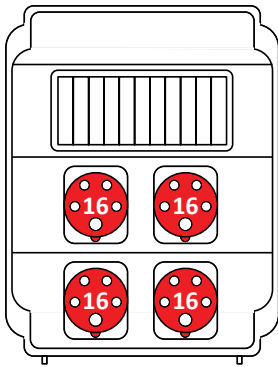
EDS11 4-2/2-5 16



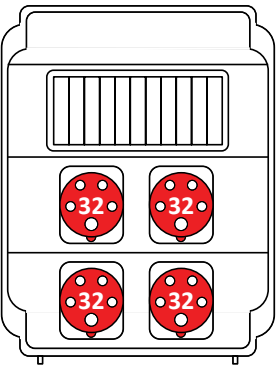
EDS11 4-2/2-5 32



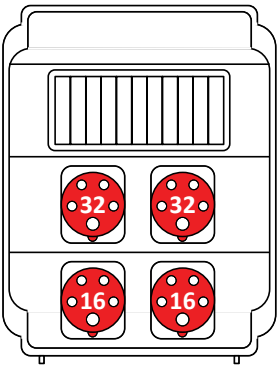
EDS11 4-2/2-5 16/32



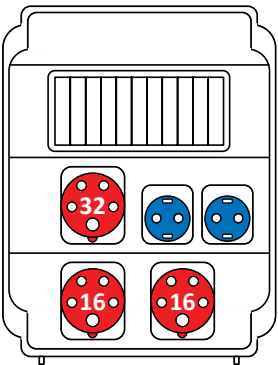
EDS11 4-5 16



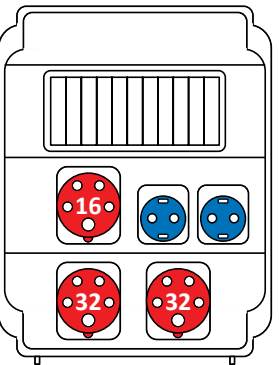
EDS11 4-5 32



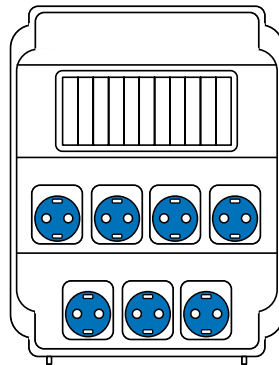
EDS11 4-5 16/32



EDS11 2-2/3-5 16/32



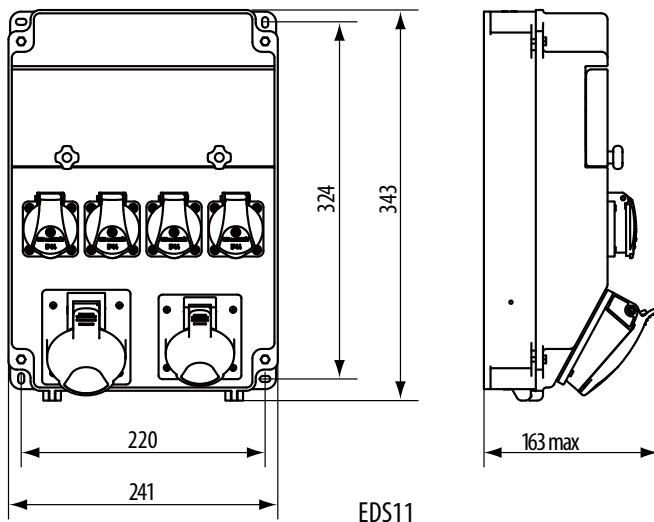
EDS11 2-2/3-5 32/16



EDS11 7-2 16



EDS11



EDS11

