

## Распределительные щиты DIDO-E (IP 40)

### Особенности:

- щиты изготавливаются из ABS термoplastика с высокими электрическими, механическими и эксплуатационными характеристиками;
- основные элементы конструкции :
  - корпус оснащен шиной TN35, шинами N и PE,
  - лицевая часть оснащена элементами быстрого монтажа для соединения с корпусом и дверцами (белыми или прозрачными);
- Устойчивость корпуса к воздействию огня и высокой температуре: 650 °C согласно IEC 60670-24.

**Применение** - Распределительные щиты внутреннего и наружного исполнения применяются в жилищном и промышленном строительстве для монтажа защитных, сигнальных и распределительных устройств модульного исполнения и обеспечивают степень защиты IP40.

### Технические характеристики

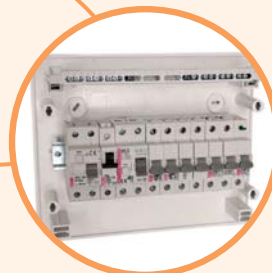
Номинальное напряжение $U_n$	400 V AC
Степень защиты	IP 40
Класс изоляции	II
Рабочий диапазон температур	-20°C до +70°C
Цвет	Корпус - белый (RAL 9003) / Дверца - прозрачная, белая
Соответствие стандартам	PN-EN 60670-1, IEC 60670-24



→ В комплекте поставляются специальные маркировочные наклейки, которые служат для визуального обозначения нагрузок



→ Шины (клеммы) N/PE защищены от случайного прикосновения и крепятся с помощью специальных фиксаторов



→ В стандартную комплектацию щита входят DIN-рейка, крепежные аксессуары, заглушки, маркировочные наклейки, а также нейтральные и заземляющие шины (клеммы)



→ Заглушка обеспечивает надежное разделение между металлическими элементами крепежа и диэлектрическим основанием щита



→ Простое и быстрое крепление кожуха при помощи поворотных фиксаторов (тип ECT). Снятие/фиксация кожуха занимает не более 7 секунд



→ Встраиваемые замки обеспечивают защиту от несанкционированного доступа

**Распределительные щиты наружной установки ЕС (IP30)**

Тип	Описание	Код	Кол-во модулей	PE / N клеммы	Габаритные размеры (ШхВхГ) (мм)	Вес (гр)	Упаковка (шт.)
ЕС 1+1	2 мод. (без дверцы)	1101044	1+1	-	137 x 51 x 57	64	1/10
ЕС 3+1	4 мод. (без дверцы)	1101045	3+1	-	137 x 87 x 57	86	1/10
ЕС 3+2	5 мод. (без дверцы)	1101046	3+2	4 PE / 4 N	155 x 97 x 57	170	1/5

**Распределительные щиты наружной установки ЕСТ .. РТ (IP40) с прозрачной дверцей**

Тип	Код	Кол-во рядов/модулей	Мощность рассеивания Pde (W)	PE / N клеммы	Габаритные размеры (ШхВхГ) (мм)	Вес (гр)	Упаковка (шт.)
ЕСТ 8 РТ	1101000	1 / 4+4	14	8 PE / 8 N	215 x 236 x 112	598	1/5
ЕСТ 12 РТ	1101001	1 / 12	22	10 PE / 10 N	287 x 236 x 112	952	1/5
ЕСТ 18 РТ	1101002	1 / 18	22	13 PE / 13 N	396 x 236 x 112	1207	1/5
ЕСТ 24 РТ	1101003	2 / 24	24	13 PE / 13 N	287 x 361 x 112	1444	1/5
ЕСТ 36 РТ	1101004	3 / 36	26	15 PE / 15 N	287 x 482 x 112	1965	1/5
ЕСТ 2x18 РТ	1101081	2 / 36	26	15 PE / 15 N	396 x 361 x 112	2414	1/5
ЕСТ 48 РТ	1101020	4 / 48	28	20 PE / 20 N	287 x 652 x 112	2200	1/5
ЕСТ 3x18 РТ	1101040	3 / 54	26	25 PE / 25 N	396 x 526 x 112	2620	1/5

\* Возможна поставка щитов на 18, 24, 36, 48 и 54 модулей с дополнительным количеством шин N.

**Распределительные щиты наружной установки ЕСТ .. РО (IP40) с белой дверцей**

Тип	Код	Кол-во рядов/модулей	Мощность рассеивания Pde (W)	PE / N клеммы	Габаритные размеры (ШхВхГ) (мм)	Вес (гр)	Упаковка (шт.)
ЕСТ 8 РО	1101005	1 / 4+4	14	8 PE / 8 N	215 x 263 x 112	598	1/5
ЕСТ 12 РО	1101006	1 / 12	22	10 PE / 10 N	287 x 236 x 112	952	1/5
ЕСТ 18 РО	1101007	1 / 18	22	13 PE / 13 N	396 x 236 x 112	1207	1/5
ЕСТ 24 РО	1101008	2 / 24	24	13 PE / 13 N	287 x 361 x 112	1444	1/5
ЕСТ 36 РО	1101009	3 / 36	26	15 PE / 15 N	287 x 482 x 112	1965	1/5
ЕСТ 2x18 РО	1101082	2 / 36	26	15 PE / 15 N	396 x 361 x 112	2414	1/5
ЕСТ 48 РО	1101021	4 / 48	28	20 PE / 20 N	287 x 652 x 112	2200	1/5
ЕСТ 3x18 РО	1101041	3 / 54	26	25 PE / 25 N	396 x 526 x 112	2620	1/5

\* Возможна поставка щитов на 18, 24, 36, 48 и 54 модулей с дополнительным количеством шин N.

**Распределительные щиты внутренней установки ЕСМ .. РТ (IP40) с прозрачной дверцей**

Тип	Код	Кол-во рядов/модулей	Мощность рассеивания Pde (W)	PE / N клеммы	Габаритные размеры (ШхВхГ) (мм)	Вес (гр)	Упаковка (шт.)
ЕСМ 8 РТ	1101010	1 / 4+4	14	8 PE / 8 N	211 x 232 x 68	681	1/5
ЕСМ 12 РТ	1101011	1 / 12	22	10 PE / 10 N	283 x 232 x 68	922	1/5
ЕСМ 18 РТ	1101018	1 / 18	22	13 PE / 13 N	392 x 232 x 68	1200	1/5
ЕСМ 24 РТ	1101012	2 / 24	21	13 PE / 13 N	283 x 357 x 68	1338	1/5
ЕСМ 36 РТ	1101013	3 / 36	26	15 PE / 15 N	283 x 482 x 68	1785	1/5
ЕСМ 2x18 РТ	1101083	2 / 36	26	15 PE / 15 N	392 x 357 x 68	2414	1/5
ЕСМ 3x18 РТ	1101047	3 / 54	26	25 PE / 25 N	392 x 522 x 68	2620	1/5

\* Возможна поставка щитов на 18, 24, 36, 48 и 54 модулей с дополнительным количеством шин N.

\*\* Все щиты внутренней установки стандартно оснащены креплениями для монтажа в гипсокартонные конструкции.

**Распределительные щиты внутренней установки ЕСМ .. РО (IP40) с белой дверцей**

Тип	Код	Кол-во рядов/модулей	Мощность рассеивания Pde (W)	PE / N клеммы	Габаритные размеры (ШхВхГ) (мм)	Вес (гр)	Упаковка (шт.)
ЕСМ 8 РО	1101014	1 / 4+4	14	8 PE / 8 N	211 x 232 x 68	681	1/5
ЕСМ 12 РО	1101015	1 / 12	22	10 PE / 10 N	283 x 232 x 68	922	1/5
ЕСМ 18 РО	1101019	1 / 18	22	13 PE / 13 N	392 x 232 x 68	1200	1/5
ЕСМ 24 РО	1101016	2 / 24	21	13 PE / 13 N	283 x 357 x 68	1338	1/5
ЕСМ 36 РО	1101017	3 / 36	26	15 PE / 15 N	283 x 482 x 68	1785	1/5
ЕСМ 2x18 РО	1101084	2 / 36	26	15 PE / 15 N	392 x 357 x 68	2414	1/5
ЕСМ 3x18 РО	1101048	3 / 54	26	25 PE / 25 N	392 x 522 x 68	2620	1/5

\* Возможна поставка щитов на 18, 24, 36, 48 и 54 модулей с дополнительным количеством шин N.

\*\* Все щиты внутренней установки стандартно оснащены креплениями для монтажа в гипсокартонные конструкции.



ЕСТ 12 РТ



ЕСТ 2x18 РТ



ЕСТ 48 РО



ЕСМ 12 РТ



ЕСМ 36 РО



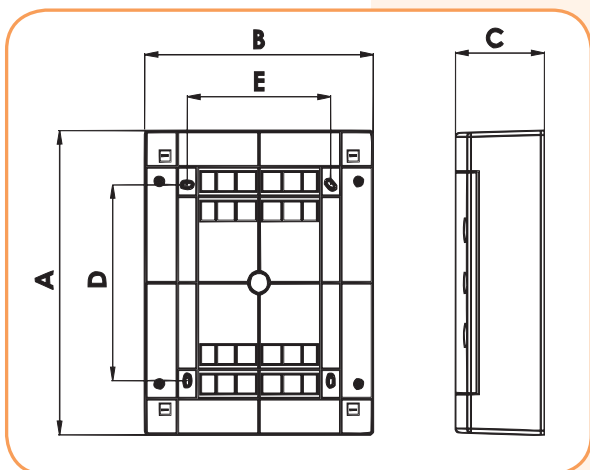
...PT

...PO

**Дверцы для щитов ЕСТ и ЕСМ**

Тип	Наименование	Код	Вес (г)	Упаковка (шт.)
Дверца 8PT	Прозрачная дверца для ЕСТ/ЕСМ 8PT	1101100	85	1/50
Дверца 12PT	Прозрачная дверца для ЕСТ/ЕСМ 12PT	1101101	100	1/50
Дверца 18PT	Прозрачная дверца для ЕСТ/ЕСМ 18PT	1101102	150	1/50
Дверца 24PT	Прозрачная дверца для ЕСТ/ЕСМ 24PT	1101103	230	1/50
Дверца 36PT	Прозрачная дверца для ЕСТ/ЕСМ 36PT	1101104	350	1/40
Дверца 2x18PT	Прозрачная дверца для ЕСТ/ЕСМ 2x18PT	1101141	360	1/40
Дверца 48PT	Прозрачная дверца для ЕСТ/ЕСМ 48PT	1101120	460	1/30
Дверца 3x18PT	Прозрачная дверца для ЕСТ/ЕСМ 3x18PT	1101148	600	1/20
Дверца 8PO	Белая дверца для ЕСТ/ЕСМ 8PO	1101105	85	1/50
Дверца 12PO	Белая дверца для ЕСТ/ЕСМ 12PO	1101106	100	1/50
Дверца 18PO	Белая дверца для ЕСТ/ЕСМ 18PO	1101107	150	1/50
Дверца 24PO	Белая дверца для ЕСТ/ЕСМ 24PO	1101108	230	1/50
Дверца 36PO	Белая дверца для ЕСТ/ЕСМ 36PO	1101109	350	1/40
Дверца 2x18PO	Белая дверца для ЕСТ/ЕСМ 2x18PO	1101140	360	1/40
Дверца 48PO	Белая дверца для ЕСТ/ЕСМ 48PO	1101121	460	1/30
Дверца 3x18PO	Белая дверца для ЕСТ/ЕСМ 3x18PO	1101147	600	1/20

**Габаритные размеры распределительных щитов DIDO-E**

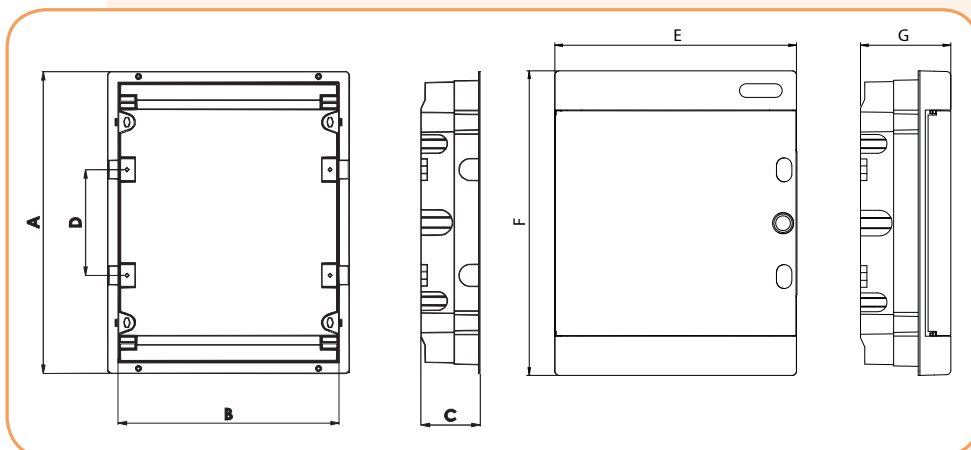


**Щиты наружной установки**

Тип	Размеры				
	A	B	C	D	E
ECT8PT/ECT8PO	236 mm	215 mm	112 mm	107 mm	108 mm
ECT12PT/ECT12PO	236 mm	287 mm	112 mm	107 mm	180 mm
ECT18PT/ECT18PO	236 mm	396 mm	112 mm	107 mm	289 mm
ECT24PT/ECT24PO	361 mm	287 mm	112 mm	232 mm	180 mm
ECT36PT/ECT36PO	482 mm	287 mm	112 mm	357 mm	180 mm
ECT 2x18 PT/ECT 2x18 PO	361mm	396mm	112mm	232mm	289mm
ECT48PT/ECT48PO	651mm	287mm	112mm	482mm	180mm
ECT 3x18 PT/ECT 3x18 PO	526 mm	396 mm	112 mm	357 mm	289 mm

**Щиты внутренней установки**

Тип	Размеры						
	A	B	C	D	E	F	G
ЕСМ8PT/ЕСМ8PO	212 mm	201 mm	68 mm	-	211 mm	232 mm	99 mm
ЕСМ12PT/ЕСМ12PO	212 mm	273 mm	68 mm	-	283 mm	232 mm	106 mm
ЕСМ18PT/ЕСМ18PO	212 mm	373 mm	68 mm	-	392 mm	232 mm	106 mm
ЕСМ24PT/ЕСМ24PO	336 mm	273 mm	68 mm	125 mm	283 mm	357 mm	106 mm
ЕСМ36PT/ЕСМ36PO	460 mm	273 mm	68 mm	125 mm	283 mm	482 mm	106 mm
ЕСМ 2x18 PT/ЕСМ 2x18 PO	336 mm	373 mm	68 mm	125 mm	392 mm	357 mm	106 mm
ЕСМ 3x18 PT/ЕСМ 3x18 PO	502 mm	373 mm	68 mm	125 mm	392 mm	522 mm	106 mm



## Распределительные щиты ECH (IP 65)

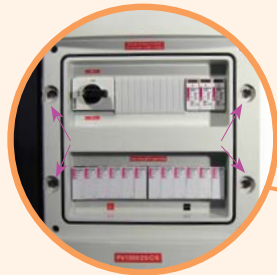
**Применение** - Распределительные щиты наружного исполнения применяются в жилищном и промышленном строительстве для монтажа защитных, сигнальных и распределительных устройств модульного исполнения и обеспечивают степень защиты IP65.

### Технические характеристики

Номинальное напряжение $U_n$	400 V AC
Степень защиты	IP 65
Устойчивость к механическим воздействиям	IK07
Класс изоляции	II
Рабочий диапазон температур	-25°C до +60°C
Цвет	Корпус: светло-серый (RAL 7035) / Дверца: прозрачная
Соответствие стандартам	PN-EN 60670-1, IEC 60670-24

### Особенности:

- щиты изготавливаются из ASA термопластика с высокими электрическими, механическими и эксплуатационными характеристиками;
- основные элементы конструкции :
  - корпус, оснащенный шиной TH35, клеммами N и PE,
  - лицевая часть, оснащенная элементами быстрого монтажа, для соединения с корпусом и прозрачными дверцами;
- устойчивость корпуса к воздействию огня и высокой температуре: 650 °C согласно IEC 60670-24;
- устойчивы к УФ излучению.



→ Дверца щита имеет возможность крепления как справа, так и слева



→ В стандартную комплектацию щита входит DIN-рейка, крепежные аксессуары, заглушки, маркировочные наклейки, а также нейтральные и заземляющие шины (клеммы)



→ Щит имеет специальный выступ позволяющий осуществлять его пломбировку (защита от несанкционированного доступа)



→ Заглушка обеспечивает надежное разделение между металлическими элементами крепежа и диэлектрическим основанием щита



→ Отверстия для подвода кабелей питания имеют различные диаметры и расположены со всех сторон щита, что уменьшает время монтажа



→ Щиты имеют поворотные замки, которые обеспечивают плотное прилегание дверцы к корпусу шкафа с помощью резинового уплотнителя, обеспечивающего степень защиты IP 65

## Распределительные щиты ECH (IP65)



ECH-4G



ECH-8G



ECH-12PT



ECH-36PT

### Распределительные щиты ECH (IP65)

Тип	Код	Кол-во рядов/модулей	Дверь (прозрачная)	Мощность рассеивания Pde (W)	PE / N	Габаритные размеры (ШхВхГ)(мм)	Вес (гр)	Упаковка (шт.)
ECH-4G	1101060	1 / 4	вертикальная	10	4 PE / 4 N	128x201x120	460	1/5
ECH-8G	1101061	1 / 8	вертикальная	13	8 PE / 8 N	202x201x120	680	1/5
ECH-12PT	1101062	1 / 12	горизонтальная	16	10 PE / 10 N	319x256x144	1240	1/5
ECH-24PT	1101063	2 / 24	горизонтальная	24	15 PE / 15 N	319x384x144	1700	1/5
ECH-36PT	1101064	3 / 36	горизонтальная	26	15 PE / 15 N	319x535x144	2310	1/5
ECH-24PT-s	1101067	2 / 24	горизонтальная	24	15 PE / 2x7 N	319x384x144	1700	1/5
ECH-36PT-s	1101080	3 / 36	горизонтальная	26	28 PE / 4x6 N	319x535x144	2310	1/5
ECH-4Gu*	1101170	1 / 4	вертикальная	10	4 PE / 4 N	128x201x120	460	1
ECH-8Gu*	1101171	1 / 8	вертикальная	13	8 PE / 8 N	202x201x120	680	1
ECH-12PTu*	1101172	1 / 12	горизонтальная	16	10 PE / 10 N	319x256x144	1240	1
ECH-24PTu*	1101173	2 / 24	горизонтальная	24	15 PE / 15 N	319x384x144	1700	1
ECH-36PTu*	1101174	3 / 36	горизонтальная	26	15 PE / 15 N	319x535x144	2310	1

\* Данный тип щитов поставляется в индивидуальной упаковке.

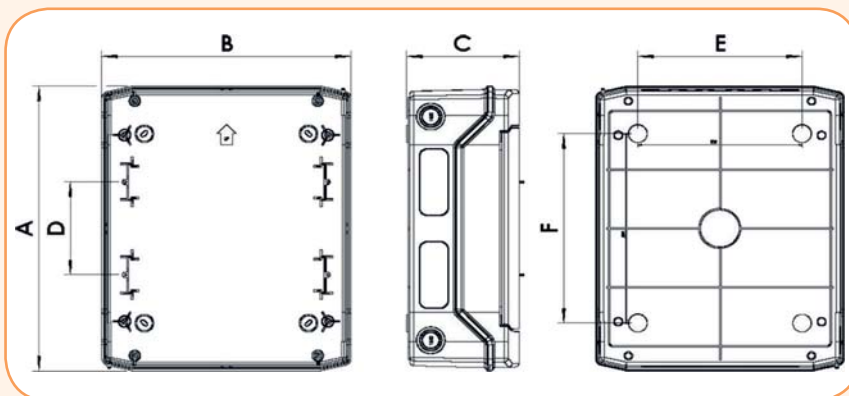
Тип → ECH- ...

G - Вертикальное открытие дверцы (4 или 8 модулей)

PT - Горизонтальное открытие дверцы (12, 24 или 36 модулей)

### Габаритные размеры ECH

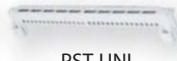
Тип	A	B	C	D	E	F
ECH-4G	201 mm	128 mm	120 mm	-	78 mm	111 mm
ECH-8G	201 mm	202 mm	120 mm	-	100 mm	140 mm
ECH-12PT	256 mm	319 mm	144 mm	-	210 mm	130 mm
ECH-24PT	384 mm	319 mm	144 mm	125 mm	210 mm	255 mm
ECH-36PT	535 mm	319 mm	144 mm	125 mm	210 mm	380 mm



## Аксессуары для распределительных щитов ECT, ECM и ECH



ELK



PST-UNI



M 20



MP-ECH

### Аксессуары

Тип	Описание	Код	Совместимость	Вес (г)	Упаковка (шт.)
ELK	Замок с ключом	1101050	Щиты ECT, ECM	15	1
PST-UNI	Шина PE/N (2x15) для IP40, IP65	1101051	Щиты ECT, ECM, ECH, ECG	100	1/25
MP-E	Заглушка модульная (белая, 11 мод.)	1101052	Щиты ECT, ECM, ECG	26	10/500
MP-ECH	Заглушка модульная (серая, 11 мод.)	1101053	Щиты ECH	26	10/500
M 20	Сальник уплотн. Øкаб.=8-13мм /Øотв.=20,5мм	1101054		10	50/3000
M 25	Сальник уплотн. Øкаб.=11-17мм/Øотв.=25,5мм	1101055		12	50/2000
M 32	Сальник уплотн. Øкаб.=15-20мм/Øотв.=32,5мм	1101056		16	25/1000
M 40	Сальник уплотн. Øкаб.=19-28мм/Øотв.=40,5мм	1101057		20	25/600
ELK2	Замок с ключом (в компл. 2 ключа)	1101058	Щиты ECT, ECM	20	1
E-KEY	Ключ универсальный	1101059	Замки ELK, ELK2, ECH-Lk, ECH-Lk2, ECGLK	10	1
ECH-Lk	Замок с ключом	1101065	Щиты ECH	15	1
ECH-Lk2	Замок с ключом (в компл. 2 ключа)	1101090		17	1