

Контроллеры АВР (АТС-Е, АТС-В)

Особенности:

- LED дисплей на 3 символа;
- измерение напряжения по трем фазам сети/генератора;
- релейные выходы для управления коммутирующими устройствами;
- лицевая панель 96×96;
- LED индикация - 15 функций;
- ручное или автоматическое управление;
- удаленный запуск генератора;
- защита по минимальному и максимальному напряжению;
- напряжение питания 8-30 V DC.



LED индикация:

- контакт сети замкнут;
- напряжение фазы;
- сеть подключена;
- автоматическое управление;
- ручное управление;
- генератор подключен;
- контакт генератора замкнут;
- превышение частоты генератора;
- пуск генератора;
- напряжение генератора;
- напряжение сети.

Применение - Микропроцессорный контроллер АТС предназначен для управления системой автоматического ввода резерва (система АВР обеспечивает восстановление питания потребителей путем автоматического включения резервного источника питания при отключении основного и переключение обратно при его восстановлении) напряжением до 0,4кV. Устройство предназначено для использования в любых отраслях. АТС предназначен для работы в системе управления коммутирующих устройств (переключателей нагрузки с мотор-приводом, автоматических выключателей или контакторов).

Технические характеристики:	АТС-Е	АТС-В
Напряжение питания DC	8 - 30 V DC	
Потребление мощности (max. AC)	4 VA	
Контролируемое напряжение	230 V(1F) / 400 V(3F) / 440 V(3F)	
Сигнальный блок-контакт	есть	нет
Тип дисплея	3 знака, 7 сегментов	
Тип измерений	RMS	
Диапазон измерений напряжения	0 - 500 V AC	
Диапазон измерений частоты	45 - 65 Hz	
Точность	±2 %	
Рабочий диапазон температур	-10 / +50 °C	
Температура хранения	-30 / +70 °C	
Степень защиты	IP 20	
Сечение подключаемых проводников	2,5 мм ² (винтовые зажимы)	
Относительная влажность	95 %	
Материал корпуса	UL94 V0 (пластик)	
Тип корпуса	Стандартный 96x96	
Габаритные размеры (В×Ш×Г)	96 x 96 x 112	
Установка	Установка в панель	
Вес	230 гр	200 гр

Контроллер АВР

Тип	U _н (V)	Описание	Код	Вес (гр)
АТС-Е	8-30 V DC	Контроллер АВР АТС-Е с сигнальным блок-контактом	4656574	230
АТС-В	8-30 V DC	Контроллер АВР АТС-В	4656573	200

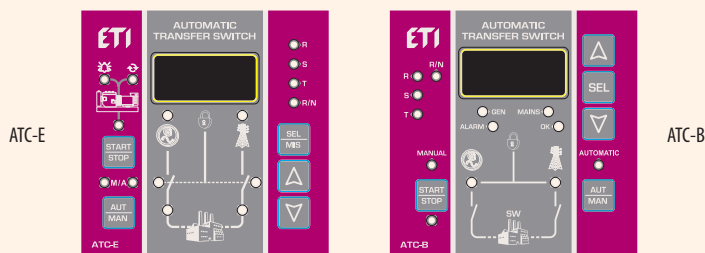


Диаграмма подключения АТС-Е

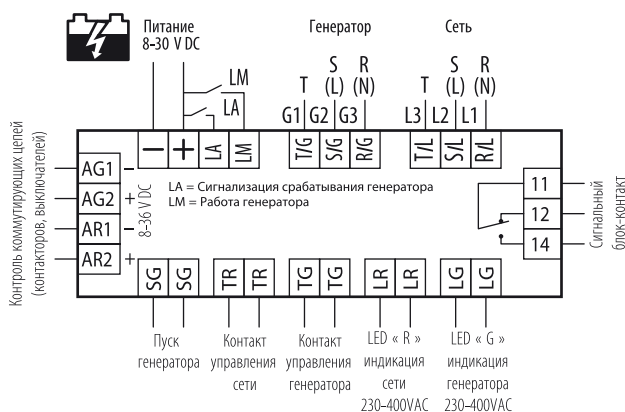
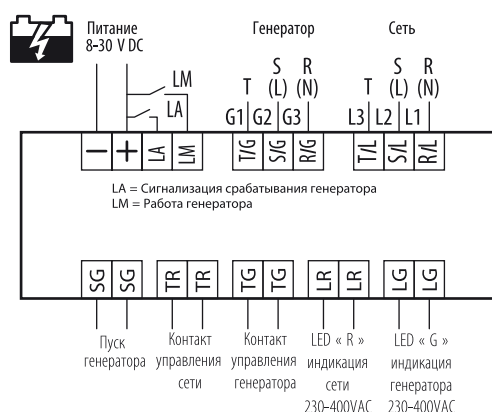
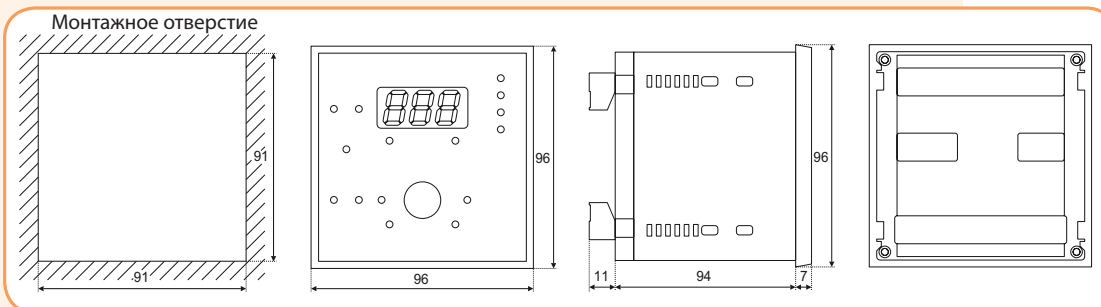
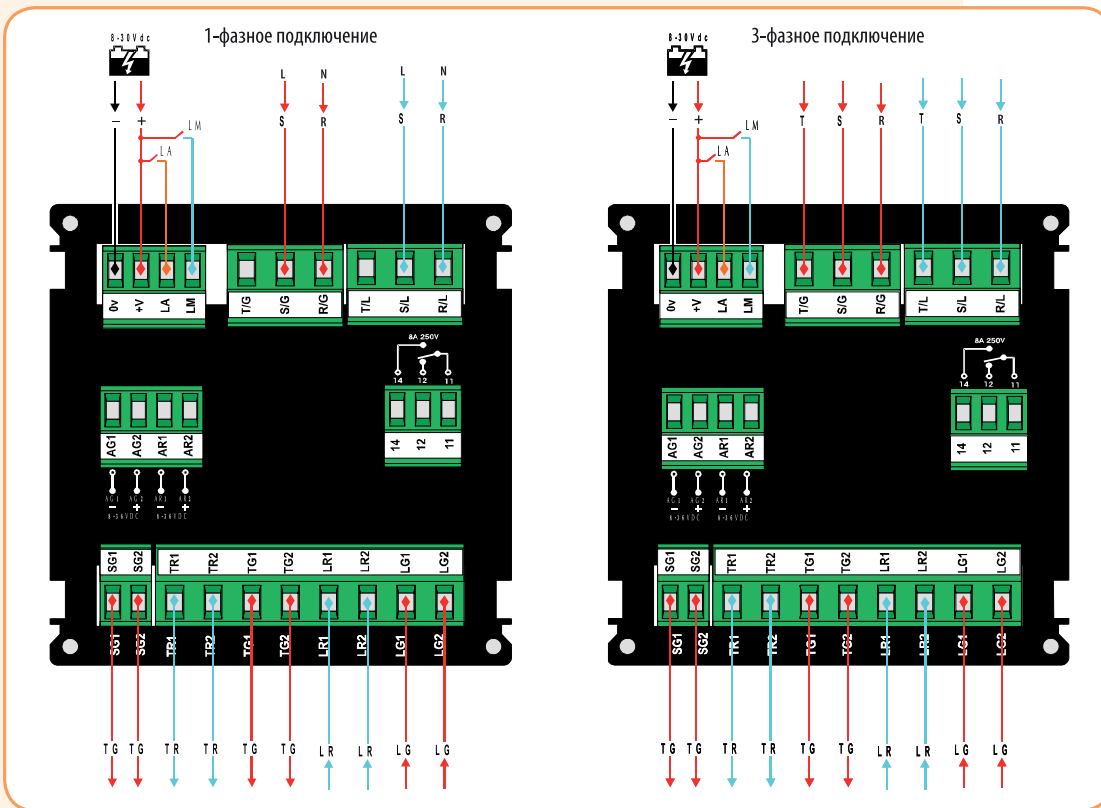


Диаграмма подключения АТС-В



Схема, габаритные размеры



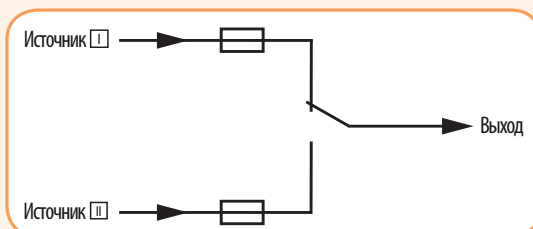
Двухканальный источник питания ATSDPS

Применение - Двухканальный источник питания ATSDPS подключается к двум независимым сетям питания переменного тока, но при этом имеет один питающий выход и предназначен для обеспечения беспереывного питания переключателям нагрузки с мотор-приводом в системах АВР.

Модули расширения и аксессуары

Тип	Описание	Код	Вес (г)
ATSDPS	Двойной источник питания ATSDPS	4661851	230

Источник I	Источник II	Выход
230 В	0 В	230 В (Источник I)
0 В	230 В	230 В (Источник II)
230 В	230 В	230 В (Источник I)
0 В	0 В	0 В


Особенности:

- минимальное рабочее напряжение питающей сети 200V AC;
- ширина 4 модуля;
- максимальное сечение проводников 6 мм²;
- максимальное напряжение 288V AC;
- защита входов предохранителями (3,15А).

