

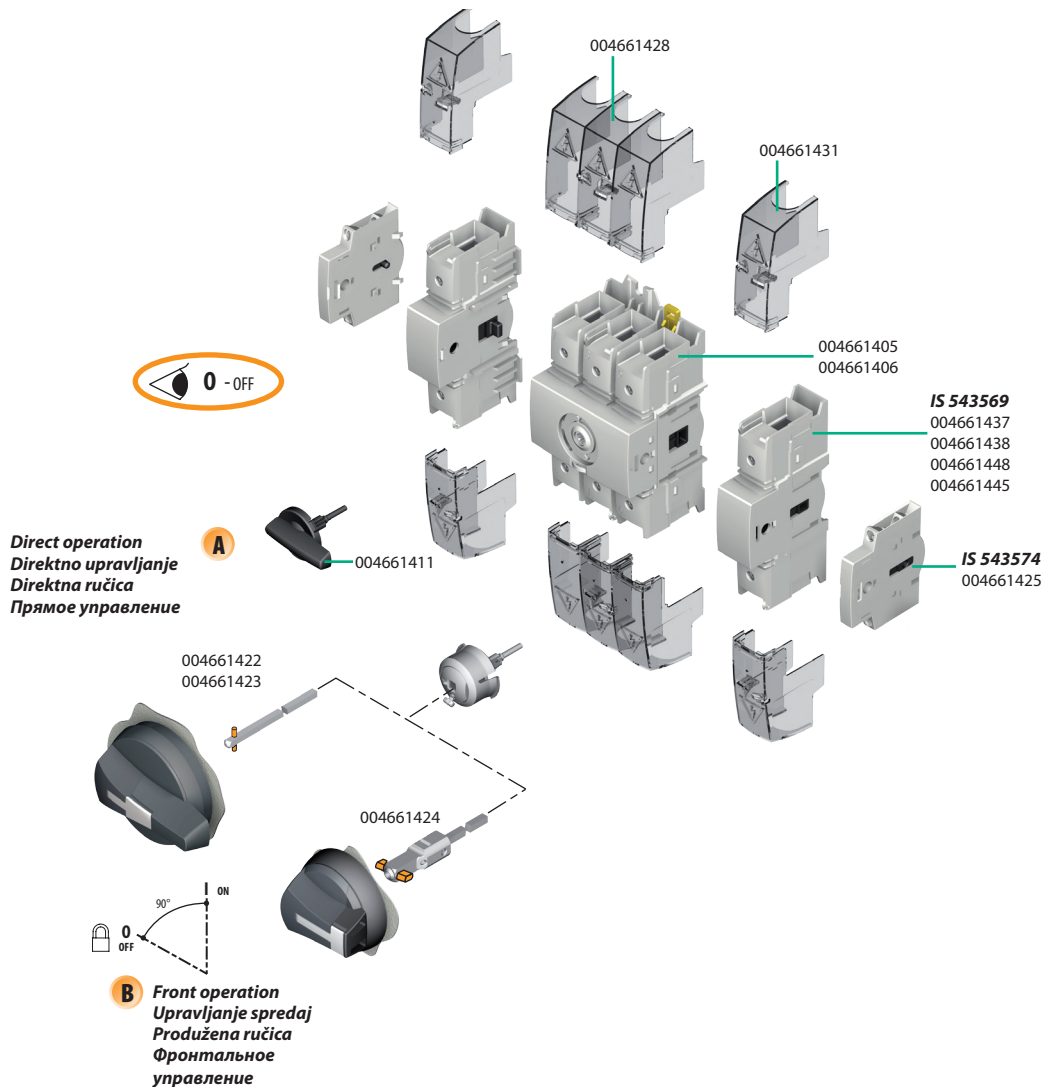
# LOAD BREAK SWITCH

## Bremensko ločilno stikalo TERETNA RASTAVNA SKLOPKA ВЫКЛЮЧАТЕЛЬ НАГРУЗКИ

Instruction sheet  
Navodila za uporabo  
Uputstvo  
Инструкция по эксплуатации

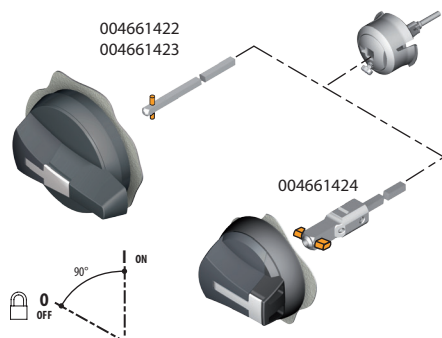
# CLBS 100 - 125 A

Edition 05/14 - IS 543571-A / RECTO-VERSO / S blanc offset quadri 80g/m²



**Direct operation**  
**Direktno upravljanje**  
**Direktna ručica**  
**Прямое управление**

**A**



**Front operation**  
**Upravljanje spredaj**  
**Produžena ručica**  
**Фронтальное управление**

**B**

**HAZARDOUS VOLTAGE** The opening of the branch-circuit protective device may be an indication that a fault has been interrupted. To reduce the risk of fire or electric shock, current-carrying parts and other components of the controller should be examined and replaced if damaged.

V primeru prekinitev tokokroga zaradi delovanja zaščitnih naprav je potrebno preveriti vse komponente tokokroga in jih po potrebi zamenjati, da se odpravi nevarnost požara in udara.

**WARNING** Opozorilo UPOZORENJE Предупреждение

Prorada zaštitnog uređaja može upućivati na moguć kvar koji je na taj način prekinut. Kako bi se smanjio rizik od požara ili električnog udara električne i druge komponente kontrolera bi se trebale pregledati i u slučaju oštećenja zamijeniti.

Отключение защитных устройств, может указывать на аварийный режим работы. Поэтому перед повторным включением, защитного устройства, необходимо проверить работоспособность и целостность всех узлов и компонентов токоведущих цепей. При обнаружении повреждения необходимо заменить вышедшее из строя оборудование. Данные меры необходимы для предотвращения возникновения пожара или поражения электрическим током.

**HAZARDOUS VOLTAGE** This equipment must be installed and serviced only by qualified electrical personnel. Turn off all power supplying this equipment before working on or inside equipment. Always use a properly rated voltage sensing device to confirm power is off. Replace all devices, doors, and covers before turning on power to this equipment. Failure to follow these instructions will result in death or serious injury.

**NEVARNOST ELEKTRIČNEGA UDARA** To opremo lahko nameša in vzdržuje le strokovno usposobljena oseba. Pred postopkom montaže in vzdrževanjem naprave je potrebno izklopiti električno napajanje in ga vključiti šele po zaključnem postopku. Z ustrezno napravo preverite odsotnost napajanja. Naprave, dele naprav in zaščitne pokrove menjajte in nameščajte le v brez napetostnem stanju. Neupoštevanje teh navodil lahko povzroči hude poškodbe ali smrt.

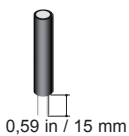
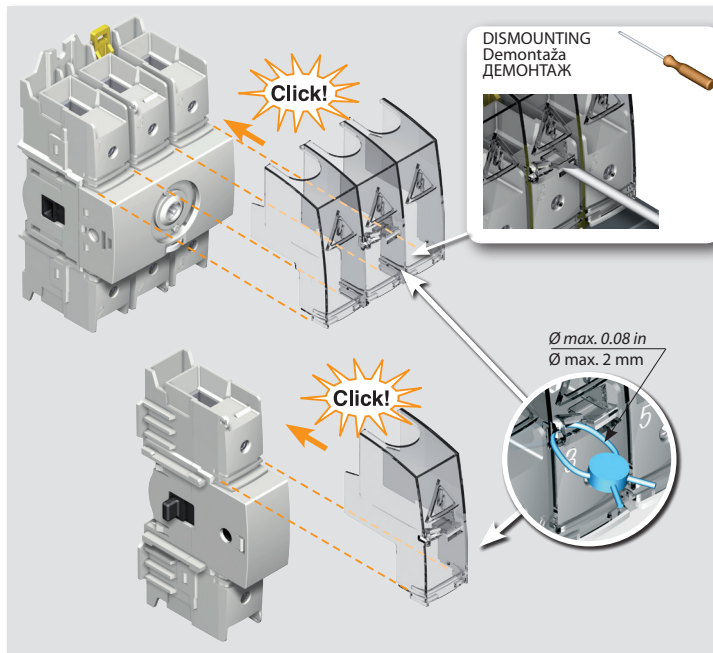
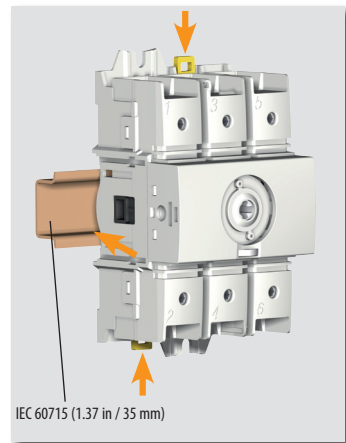
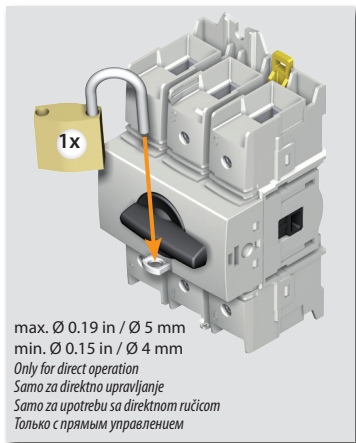
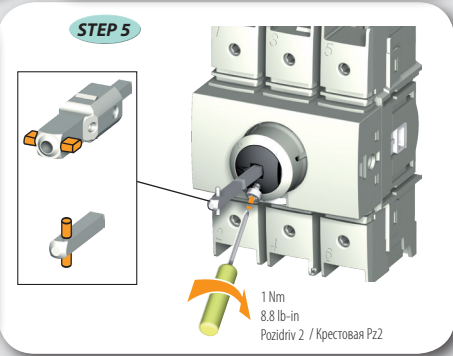
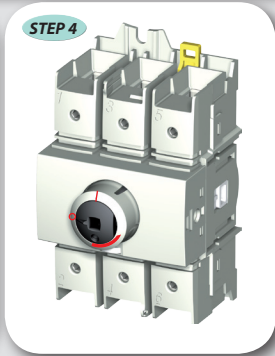
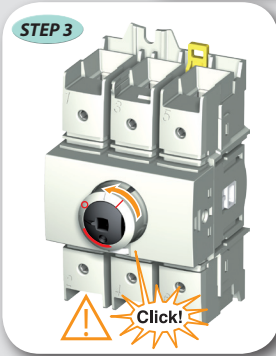
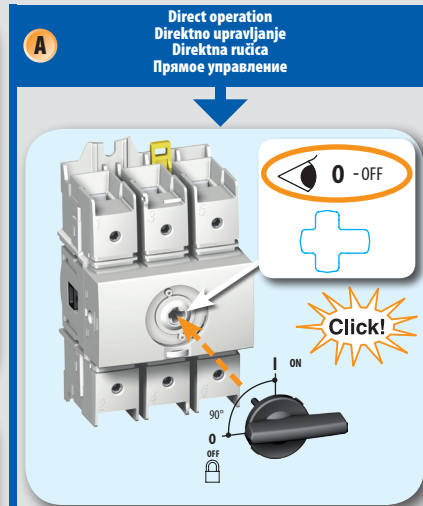
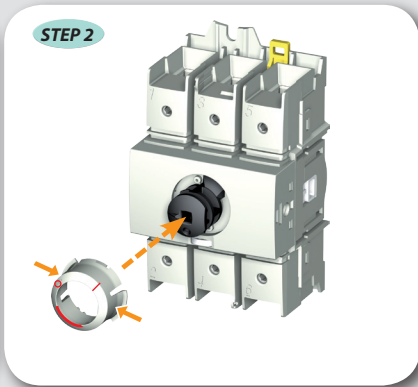
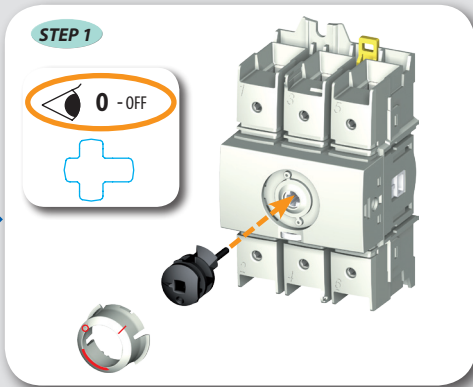
**DANGER** Opozorilo OPASNOST Предупреждение

**OPASAN NAPON** Ovu opremo smije instalirati i servisirati samo kvalifikovano električarsko osoblje. Isključite svako napajanje ove opreme prije rada na unutrašnjem/karjaskom dijelu opreme. Uvijek koristite adekvatno delatničko uređaj za ispitivanje napona za provjeru isključenosti napajanja. Namoštite sve uređaje, vrata i poklopce prije ponovnog uključivanja napajanja. Ne pridržavanje ovih mjera može rezultirati smrtnim ishodom ili ozbiljnim povredama.

**ОПАСНОЕ НАПРЯЖЕНИЕ** - Это оборудование должно устанавливаться и обслуживаться только квалифицированным персоналом. - Отключите подачу питания данного оборудования перед началом работы с устройством. - Всегда используйте исправный индикатор для подтверждения отсутствия напряжения питания. - Перед подачей питания данного оборудования установите все необходимые аксессуары. - Несоблюдение этих инструкций может привести к смерти или серьезным травмам.

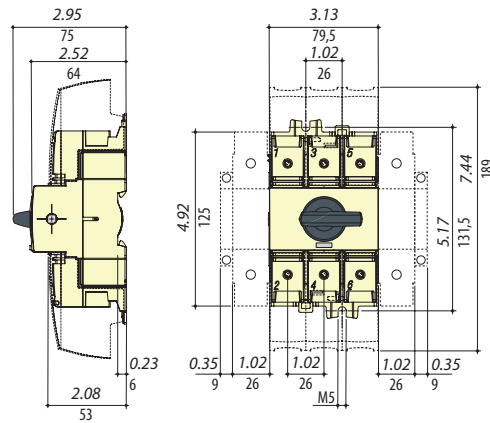
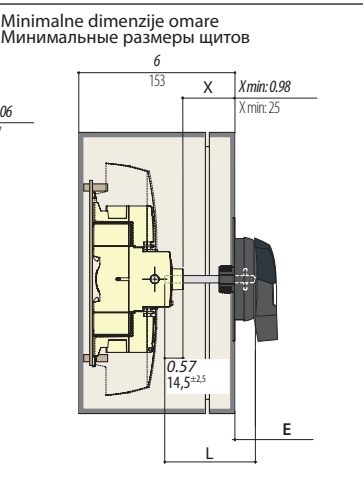
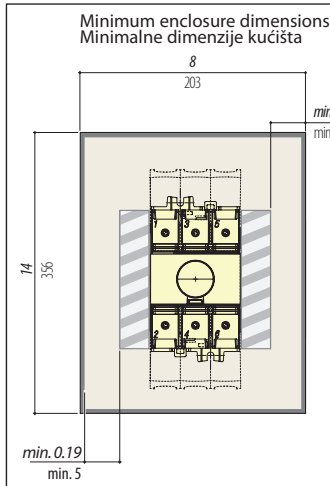


**B**  
 Front operation  
 Upravljanje s predaj  
 Proizvedena ručica  
 Фронтальное управление



Wire / Vodnik / Проводник	Torque / Navor / Момент	Момент прикладываемого усилия
6 mm <sup>2</sup>	31 lb.in / 3.5 N.m	
10 - 35 mm <sup>2</sup>	35.4 lb.in / 4 N.m	
50 - 70 mm <sup>2</sup>	44.3 lb.in / 5 N.m	

Hexagonal Metric Imbus ključ veličnosti 4 Heksagonalni metrički Allen vel. 4 Шестигранный торцевой ключ размер 4



		E	
		min.	max.
004661416 004661419	L = X + 3.72 in L = X + 94,5 mm	0.51 in / 13 mm	0.59 in / 15 mm
004661417 004661420	L = X + 3.97 in L = X + 101 mm	0.68 in / 17,5 mm	0.84 in / 21,5 mm

Dual dimensions in/mm  
 Dimenzije in/mm  
 Размеры в in/mm